



PROGRAMME D'ACCOMPAGNEMENT DES PROFESSIONNELS  
« Règles de l'Art Grenelle Environnement 2012 »

[www.reglesdelart-grenelle-environnement-2012.fr](http://www.reglesdelart-grenelle-environnement-2012.fr)

RECOMMANDATIONS PROFESSIONNELLES

**POMPES À CHALEUR AIR  
EXTERIEUR / EAU EN HABITAT  
INDIVIDUEL  
INSTALLATION ET MISE EN SERVICE**

DÉCEMBRE 2013

RENOVATION

# ÉDITO

**L**e Grenelle Environnement a fixé pour les bâtiments neufs et existants des objectifs ambitieux en matière d'économie et de production d'énergie. Le secteur du bâtiment est engagé dans une mutation de très grande ampleur qui l'oblige à une qualité de réalisation fondée sur de nouvelles règles de construction.

Le programme « Règles de l'Art Grenelle Environnement 2012 » a pour mission, à la demande des Pouvoirs Publics, d'accompagner les quelque 370 000 entreprises et artisans du secteur du bâtiment et l'ensemble des acteurs de la filière dans la réalisation de ces objectifs.

Sous l'impulsion de la CAPEB et de la FFB, de l'AQC, de la COPREC Construction et du CSTB, les acteurs de la construction se sont rassemblés pour définir collectivement ce programme. Financé dans le cadre du dispositif des certificats d'économies d'énergie grâce à des contributions importantes d'EDF (15 millions d'euros) et de GDF SUEZ (5 millions d'euros), ce programme vise, en particulier, à mettre à jour les règles de l'art en vigueur aujourd'hui et à en proposer de nouvelles, notamment pour ce qui concerne les travaux de rénovation. Ces nouveaux textes de référence destinés à alimenter le processus normatif classique seront opérationnels et reconnus par les assureurs dès leur approbation ; ils serviront aussi à l'établissement de manuels de formation.

Le succès du programme « Règles de l'Art Grenelle Environnement 2012 » repose sur un vaste effort de formation initiale et continue afin de renforcer la compétence des entreprises et artisans sur ces nouvelles techniques et ces nouvelles façons de faire. Dotées des outils nécessaires, les organisations professionnelles auront à cœur d'aider et d'inciter à la formation de tous.

Les professionnels ont besoin rapidement de ces outils et « règles du jeu » pour « réussir » le Grenelle Environnement.

**Alain MAUGARD**

Président du Comité de pilotage du Programme  
« Règles de l'Art Grenelle Environnement 2012 »  
Président de QUALIBAT



PROGRAMME D'ACCOMPAGNEMENT DES PROFESSIONNELS

## « Règles de l'Art Grenelle Environnement 2012 »

Ce programme est une application du Grenelle Environnement. Il vise à revoir l'ensemble des règles de construction, afin de réaliser des économies d'énergie dans le bâtiment et de réduire les émissions de gaz à effet de serre.

[www.reglesdelart-grenelle-environnement-2012.fr](http://www.reglesdelart-grenelle-environnement-2012.fr)

# AVANT- PROPOS

Afin de répondre au besoin d'accompagnement des professionnels du bâtiment pour atteindre les objectifs ambitieux du Grenelle Environnement, le programme « Règles de l'Art Grenelle Environnement 2012 » a prévu d'élaborer les documents suivants :

Les **Recommandations Professionnelles** « Règles de l'Art Grenelle Environnement 2012 » sont des documents techniques de référence, préfigurant un avant-projet NF DTU, sur une solution technique clé améliorant les performances énergétiques des bâtiments. Leur vocation est d'alimenter soit la révision d'un NF DTU aujourd'hui en vigueur, soit la rédaction d'un nouveau NF DTU. Ces nouveaux textes de référence seront reconnus par les assureurs dès leur approbation.

Les **Guides** « Règles de l'Art Grenelle Environnement 2012 » sont des documents techniques sur une solution technique innovante améliorant les performances énergétiques des bâtiments. Leur objectif est de donner aux professionnels de la filière les règles à suivre pour assurer une bonne conception, ainsi qu'une bonne mise en œuvre et réaliser une maintenance de la solution technique considérée. Ils présentent les conditions techniques minimales à respecter.

Les **Calepins de chantier** « Règles de l'Art Grenelle Environnement 2012 » sont des mémentos destinés aux personnels de chantier, qui illustrent les bonnes pratiques d'exécution et les dispositions essentielles des Recommandations Professionnelles et des Guides « Règles de l'Art Grenelle Environnement 2012 ».

Les **Rapports** « Règles de l'Art Grenelle Environnement 2012 » présentent les résultats soit d'une étude conduite dans le cadre du programme, soit d'essais réalisés pour mener à bien la rédaction de Recommandations Professionnelles ou de Guides.

Les **Recommandations Pédagogiques** « Règles de l'Art Grenelle Environnement 2012 » sont des documents destinés à alimenter la révision des référentiels de formation continue et initiale. Elles se basent sur les éléments nouveaux et/ou essentiels contenus dans les Recommandations Professionnelles ou Guides produits par le programme.

L'ensemble des productions du programme d'accompagnement des professionnels « Règles de l'Art Grenelle Environnement 2012 » est mis gratuitement à disposition des acteurs de la filière sur le site Internet du programme : <http://www.reglesdelart-grenelle-environnement-2012.fr>



# Sommaire

<b>1 - DOMAINE D'APPLICATION .....</b>	<b>9</b>
<b>2 - RÉFÉRENCES .....</b>	<b>10</b>
2.1. • Références réglementaires .....	10
2.2. • Références normatives .....	10
2.3. • Autres documents .....	12
<b>3 - DÉFINITIONS .....</b>	<b>13</b>
<b>4 - SOLUTIONS DE RÉNOVATION .....</b>	<b>14</b>
4.1. • La substitution de chaudière .....	15
4.2. • La chaudière en relève .....	15
<b>5 - DESCRIPTION DES SYSTÈMES .....</b>	<b>17</b>
5.1. • Pompe à chaleur air extérieur/eau monobloc extérieure .....	17
5.2. • Pompe à chaleur air extérieur/eau monobloc intérieure .....	18
5.3. • Pompe à chaleur air extérieur/eau en éléments séparés .....	18
5.4. • Pompe à chaleur air extérieur/eau tout ou rien .....	18
5.5. • Pompe à chaleur air extérieur/eau à variation de puissance .....	19
<b>6 - IMPLANTATION DE LA POMPE À CHALEUR .....</b>	<b>20</b>
6.1. • Pompe à chaleur installée à l'extérieur des locaux .....	22
6.1.1. • Emplacement .....	22
6.1.2. • Installation .....	23
6.1.3. • Evacuation des condensats .....	24
6.2. • Pompe à chaleur installée à l'intérieur des locaux .....	24
6.2.1. • Emplacement .....	24
6.2.2. • Installation .....	25
6.2.3. • Prise et rejet d'air .....	25
6.2.4. • Calfeutrement .....	29
6.2.5. • Ventilation du local technique .....	30
6.2.6. • Réseau aéraulique de la pompe à chaleur .....	30
6.2.7. • Evacuation des condensats de la pompe à chaleur .....	32
6.3. • Pompe à chaleur en éléments séparés .....	32
6.3.1. • Liaison hydraulique entre l'unité extérieure et l'unité intérieure .....	32
6.3.2. • Liaison frigorifique entre l'unité extérieure et l'unité intérieure .....	33
6.4. • Points de contrôle .....	33
6.4.1. • Conformité au dossier de conception .....	33
6.4.2. • Implantation de la pompe à chaleur .....	33
6.4.3. • Installation de la pompe à chaleur .....	33
6.4.4. • Dispositions particulières pour une pompe à chaleur en local technique .....	34
<b>7 - COMPOSANTS HYDRAULIQUES .....</b>	<b>36</b>
7.1. • Diagnostic de la distribution hydraulique existante .....	36



7.2. • Disconnecteur .....	37
7.2.1. • Montage du disconnecteur .....	38
7.2.2. • Mise en œuvre .....	38
7.3. • Soupape de sécurité .....	40
7.4. • Circulateur .....	41
7.5. • Volume tampon .....	42
7.6. • Vase d'expansion .....	43
7.7. • Tuyauteries .....	43
7.7.1. • Indications générales .....	44
7.7.2. • Passage des parois intérieures .....	45
7.7.3. • Compensation des dilatations .....	46
7.7.4. • Liaisons aux appareils .....	46
7.7.5. • Collecteurs pour passage des tubes en dalle .....	47
7.7.6. • Supportage .....	48
7.7.7. • Tuyauteries enterrées .....	49
7.7.8. • Stockage et transport .....	49
7.7.9. • Calorifuge des tuyauteries apparentes (non noyées dans le béton) .....	50
7.8. • Collecteurs de distribution .....	51
7.9. • Points de contrôle .....	51
7.9.1. • Éléments principaux de la distribution hydraulique .....	51
7.9.2. • Les tuyauteries .....	52
7.9.3. • Le calorifuge .....	52

## 8 - RACCORDEMENTS FRIGORIFIQUES ..... 54

8.1. • Tuyauteries frigorifiques .....	54
8.1.1. • Mise en œuvre .....	54
8.1.2. • Tuyauteries frigorifiques enterrées .....	55
8.1.3. • Calorifuge des tuyauteries .....	55
8.2. • Repérage des raccords .....	56
8.2.1. • Calfeutrement des traversées de parois extérieures .....	56
8.3. • Points de contrôle .....	56
8.3.1. • Les préconisations du constructeur .....	56
8.3.2. • Les tuyauteries frigorifiques .....	57
8.3.3. • Le calorifuge .....	57

## 9 - ÉMETTEURS ..... 58

9.1. • Radiateurs .....	58
9.2. • Planchers chauffants .....	58
9.2.1. • Réseau de tubes .....	58
9.2.2. • Enrobage .....	59
9.2.3. • Mise en chauffe .....	60
9.3. • Unités terminales à eau 2 tubes (ventilo-convecteurs) .....	61
9.3.1. • Pose d'une unité terminale verticale .....	61
9.3.2. • Pose d'une unité terminale horizontale .....	61
9.3.3. • Raccordement hydraulique .....	62
9.4. • Points de contrôle .....	63
9.4.1. • Planchers chauffants .....	63
9.4.2. • Ventilo-convecteurs .....	63
9.4.3. • Radiateurs .....	63

## 10 - BRANCHEMENT ET RACCORDEMENTS ÉLECTRIQUES ..... 65

10.1. • Circuits spécialisés .....	66
10.2. • Canalisations électriques .....	66
10.3. • Sectionnement .....	67
10.4. • Identification des circuits .....	67



10.5. • Section des conducteurs .....	67
10.6. • Protection complémentaire contre les contacts directs.....	68
10.7. • Choix du courant assigné des interrupteurs différentiels .....	68
10.8. • Dispositifs de protection contre les surintensités .....	68
10.9. • Conducteur de protection.....	69
10.10. • Points de contrôle.....	69

## 11 - RÉGULATION..... 70

11.1. • Sonde de température extérieure.....	70
11.1.1. • Emplacement.....	70
11.1.2. • Pose.....	71
11.2. • Sonde de température d'eau .....	72
11.2.1. • Emplacement .....	72
11.2.2. • Pose .....	73
11.3. • Sonde de température ambiante.....	74
11.3.1. • Emplacement .....	74
11.3.2. • Pose .....	75
11.4. • Points de contrôle .....	76
11.4.1. • Régulation.....	76
11.4.2. • Emplacement et pose des différentes sondes .....	76

## 12 - MISE EN SERVICE..... 77

12.1. • Mise en eau.....	77
12.1.1. • Nettoyage ou désembouage de l'installation .....	77
12.1.2. • Rinçage de l'installation .....	78
12.1.3. • Remplissage du circuit.....	78
12.1.4. • Utilisation d'antigel.....	78
12.2. • Autocontrôle de l'installation.....	80
12.3. • Repérage de l'installation.....	80
12.3.1. • Repérage des appareils .....	80
12.3.2. • Repérage des circuits et des fluides.....	80
12.3.3. • Sens d'écoulement .....	81
12.4. • Essais .....	81
12.4.1. • Essais sur l'eau.....	81
12.4.2. • Essais sur la pompe à chaleur .....	82
12.4.3. • Essais sur les ventilo-convecteurs.....	83
12.4.4. • Essais sur les radiateurs.....	83
12.5. • Réglages et équilibrage hydraulique.....	84
12.5.1. • Réglages sur les circuits de distribution .....	84
12.5.2. • Paramétrage du régulateur.....	84
12.6. • Contrôle du fonctionnement de l'installation .....	85
12.7. • Mise en main de l'installation.....	85

## 13 - INFORMATIONS ET CONSEILS À L'UTILISATEUR..... 87

13.1. • Caractéristiques de la tension d'alimentation .....	87
13.2. • Couverture par les assurances.....	88
13.3. • Particularités des pompes à chaleur air extérieur/eau .....	88
13.3.1. • Esthétique .....	88
13.3.2. • Mouvement d'air .....	88
13.3.3. • Animaux divers.....	89
13.4. • Obligations d'entretien et de maintenance.....	89
13.5. • Préconisations d'un entretien et d'une maintenance .....	90
13.6. • Spécificités de l'installation .....	90

## ANNEXES ..... 92

ANNEXE 1 : EXEMPLE DE FICHE D'AUTOCONTROLE POUR LA VERIFICATION DE L'INSTALLATION (liste non exhaustive).....	93
ANNEXE 2 : LONGUEURS MAXIMALES DES LIAISONS ELECTRIQUES.....	97
ANNEXE 3 : EXEMPLES de FICHES DE MISE EN SERVICE.....	100







# DOMAINE D'APPLICATION

# 1



Ces Recommandations professionnelles concernent les installations de pompes à chaleur air extérieur/eau de puissance calorifique inférieure à 50 kW destinées au chauffage de l'habitat individuel, lors d'une rénovation.

Elles fournissent les prescriptions relatives à l'installation et à la mise en service mais également à la mise en main à l'utilisateur en décrivant les informations et les conseils à apporter à ce stade.

Ces Recommandations portent sur la pompe à chaleur (PAC) et son appoint mais aussi sur les composants du circuit hydraulique (disconnecteur, circulateur, volume tampon...) ainsi que sur les émetteurs et la régulation.

Sont également traitées les spécifications des raccordements frigorifiques et électriques.

Les émetteurs alimentés peuvent être des radiateurs, des planchers chauffants ou des unités terminales à eau deux tubes (ventilo-convecteurs).

Les solutions de rafraîchissement par des pompes à chaleur réversibles alimentant des planchers chauffants-rafraîchissants ou des ventilo-convecteurs ne sont pas l'objet de ces recommandations dédiées à la rénovation de l'habitat existant.



# 2

## RÉFÉRENCES



### 2.1. • *Références réglementaires*

- Circulaire du 9 août 1978 modifiée relative à la révision du Règlement Sanitaire Départemental Type (RSDT).
- Arrêté du 23 juin 1978 modifié relatif aux installations fixes destinées au chauffage et à l'alimentation en eau chaude sanitaire des bâtiments d'habitation et de bureaux ou recevant du public.
- Articles R543-75 à R543-123 du Code de l'environnement relatifs aux conditions de mise sur le marché, d'utilisation et de récupération des fluides frigorigènes utilisés dans les équipements frigorifiques et climatiques.

### 2.2. • *Références normatives*

- NF EN 378-1, Systèmes de réfrigération et pompes à chaleur – Exigences de sécurité et d'environnement – Partie 1 : Exigences de base, définitions, classification et critères de choix.
- NF EN 378-3, Systèmes de réfrigération et pompes à chaleur – Exigences de sécurité et d'environnement – Partie 3 : Installation in situ et protection des personnes.
- NF EN 378-4, Systèmes de réfrigération et pompes à chaleur – Exigences de sécurité et d'environnement – Partie 4 : Fonctionnement, maintenance, réparation et récupération.
- NF EN 1264-1, Systèmes de surfaces chauffantes et rafraîchissantes hydrauliques intégrées – Partie 1 : Définitions et symboles.
- NF EN 1264-2, Systèmes de surfaces chauffantes et rafraîchissantes hydrauliques intégrées – Partie 2 : chauffage par le sol : méthode

de démonstration pour la détermination de l'émission thermique utilisant des méthodes par le calcul et à l'aide de méthodes d'essai.

- NF EN 1264-3, Systèmes de surfaces chauffantes et rafraîchissantes hydrauliques intégrées – Partie 3 : Dimensionnement.
- NF EN 1264-4, Systèmes de surfaces chauffantes et rafraîchissantes hydrauliques intégrées – Partie 4 : Installation.
- NF EN 1264-5, Systèmes de surfaces chauffantes et rafraîchissantes hydrauliques intégrées – Partie 5 : surfaces chauffantes et rafraîchissantes intégrées dans les sols, les plafonds et les murs – Détermination de l'émission thermique.
- NF EN 1717, Protection contre la pollution de l'eau dans les réseaux intérieurs et exigences générales des dispositifs de protection contre la pollution par retour.
- NF EN 12828, Systèmes de chauffage dans les bâtiments – Conception des systèmes de chauffage à eau.
- NF EN 12831, Systèmes de chauffage dans les bâtiments – Méthode de calcul des déperditions calorifiques de base.
- NF EN 14511-1, Climatiseurs, groupes refroidisseurs de liquide et pompes à chaleur avec compresseur entraîné par moteur électrique pour le chauffage et la réfrigération – Partie 1 : Termes et définitions.
- NF EN 14511-2, Climatiseurs, groupes refroidisseurs de liquide et pompes à chaleur avec compresseur entraîné par moteur électrique pour le chauffage et la réfrigération – Partie 2 : Conditions d'essais.
- NF EN 14511-3, Climatiseurs, groupes refroidisseurs de liquide et pompes à chaleur avec compresseur entraîné par moteur électrique pour le chauffage et la réfrigération – Partie 3 : Méthode d'essai.
- NF EN 14511-4, Climatiseurs, groupes refroidisseurs de liquide et pompes à chaleur avec compresseur entraîné par moteur électrique pour le chauffage et la réfrigération – Partie 4 : Exigences.
- NF C 15-100, Conception, réalisation, vérification et entretien des installations électriques alimentées sous une tension au plus égale à 1000 volts (valeur efficace) en courant alternatif et à 1500 volts en courant continu.
- NF EN 15316-4-2, Systèmes de chauffage dans les bâtiments – Méthode de calcul des besoins énergétiques et des rendements des systèmes – Partie 4-2 : Systèmes de génération de chauffage des locaux, systèmes de pompes à chaleur.
- NF EN 15450, Systèmes de chauffage dans les bâtiments – Conception des systèmes de chauffage par pompe à chaleur.
- NF P 52-612/CN, Systèmes de chauffage dans les bâtiments – Méthode de calcul des déperditions calorifiques de base –





Complément national à la norme NF EN 12831 – Valeurs par défaut pour les calculs des articles 6 à 9.

- NF X 08-100, Tuyauteries rigides – Identification des fluides par couleurs conventionnelles.
- NF DTU 65.14 P1, Travaux de bâtiments – Exécution de planchers chauffants à eau chaude – Partie 1 : Cahier des clauses techniques – dalles désolidarisées isolées.
- NF DTU 65.14 P2, Travaux de bâtiments – Exécution de planchers chauffants à eau chaude – Partie 2 : Cahier des clauses techniques – autres dalles que les désolidarisées isolées.
- NF DTU 65.14 P3, Travaux de bâtiments – Exécution de planchers chauffants à eau chaude – Partie 3 : Cahier des clauses spéciales – dalles désolidarisées isolées et autres dalles.
- NF C 14-100, Conception, réalisation des installations électriques alimentées sous une tension au plus égale à 1000 V en courant alternatif comprises entre le point de raccordement au réseau et le point de livraison.
- NF EN 61000-3-3, Compatibilité électromagnétique – Partie 3 : Limites – Section 3 : Limitation de fluctuations de tension et du flicker dans les réseaux basse tension pour les équipements ayant un courant appelé inférieur ou égale à 16 A.

### 2.3. • *Autres documents*

- Cahier des Prescriptions Techniques relatif à la conception et la mise en œuvre des planchers réversibles à eau basse température (cahier du CSTB n° 3164, octobre 1999).
- Cahier des Prescriptions Techniques relatif aux systèmes de canalisations sous pression à base de tubes en matériaux de synthèse : tubes en couronnes et en barres (cahier du CSTB n° 2808-V2, novembre 2011).
- Référentiel de certification de la marque NF PAC, NF 414.
- COSTIC – EDF – AFF – AFPAC, Les pompes à chaleur dans l'existant sur réseaux hydrauliques – Règles techniques et conseils pratiques de mise en œuvre – 2008.
- COSTIC – FFB, Fiches opératoires de mise au point et de maintenance – Installations de chauffage par PAC – 2008.
- COSTIC, Diagrammes et nomogrammes de débit, perte de charge, vitesse, pression dynamique pour eau chaude, glacée, glycolée – SEDIT Editeur.
- QUALIT'ENR, Fiche qualité autocontrôle PAC air / eau – 2010.
- SEQUELEC, La pompe à chaleur, fiche n°21, Séquelec 07/07/2010.

# DÉFINITIONS

---

# 3



## Appoint

Appareil de chauffage supplémentaire utilisé pour produire de la chaleur lorsque la puissance de la pompe à chaleur est insuffisante. L'appoint intervient en relève de la pompe à chaleur.

Si le type d'énergie consommée par l'appoint est identique à celui de la pompe à chaleur, le système global est dit mono-énergie.

Si le type d'énergie consommée par l'appoint est différent de celui de la pompe à chaleur, le système global est dit bi-énergie.

## Fonctionnement simultané

Mode de fonctionnement dans lequel l'appoint assure, en complément de la pompe à chaleur, les besoins de chauffage lorsque la température extérieure descend en-dessous de la température d'équilibre.

Ce mode de fonctionnement est également désigné bivalent parallèle.

## Fonctionnement alterné

Mode de fonctionnement dans lequel l'appoint prend entièrement en charge les besoins de chauffage lorsque la température extérieure descend en-dessous de la température d'équilibre.

Ce mode de fonctionnement est également désigné bivalent alternatif.

## Volume tampon

Le volume tampon permet d'augmenter la contenance du réseau afin d'assurer une inertie suffisante et de maintenir un temps de fonctionnement minimal du compresseur de la pompe à chaleur, évitant les cycles courts.



# SOLUTIONS DE RÉNOVATION

# 4



Deux solutions de rénovation par pompe à chaleur sont possibles :

- la substitution de chaudière ;
- la chaudière en relève, en appoint.

Toutes les installations de chauffage ne permettent pas l'intégration d'une pompe à chaleur dans de bonnes conditions de fonctionnement et de performance.

Bien qu'il existe des pompes à chaleur permettant d'obtenir des températures d'eau élevées, même à de faibles températures extérieures, un état de l'existant doit être effectué systématiquement.

La performance de la pompe à chaleur est directement fonction de la température d'eau chaude obtenue par rapport à une température extérieure considérée.

## Commentaire

*Une pompe à chaleur peut actuellement produire de l'eau à une température aussi élevée que celle délivrée par une chaudière. Cependant, l'installation d'une pompe à chaleur est préférable lorsqu'une diminution de la température d'alimentation des émetteurs est possible. C'est notamment le cas si les radiateurs existants sont surdimensionnés par rapport aux besoins réels (surpuissance initiale ou suite à une rénovation thermique du bâtiment). Dans le cas contraire, un autre générateur (chaudière ou résistance électrique) est utilisé en appoint.*

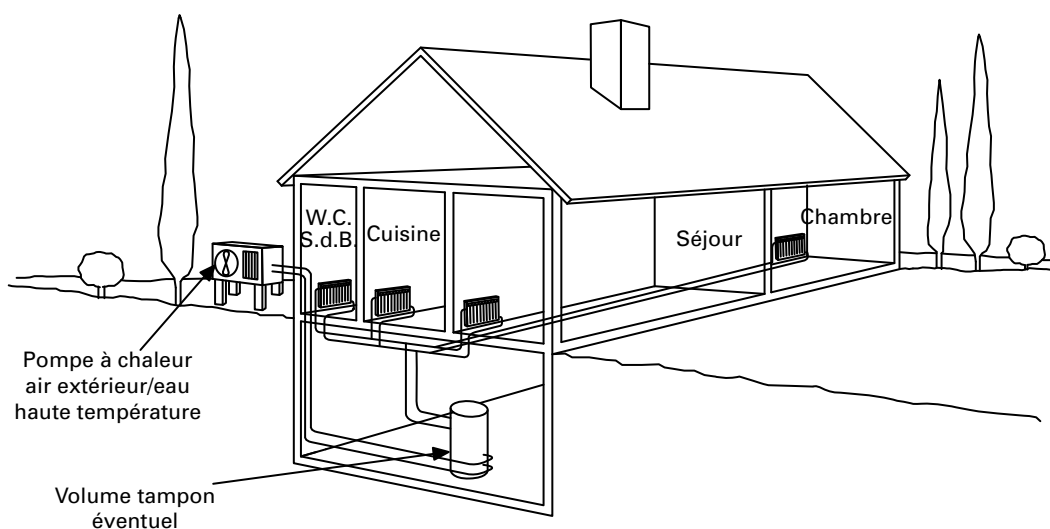
## Commentaire

*Dans le cas de la substitution de chaudière, l'option de changer les émetteurs est envisageable. Ils doivent être dimensionnés pour une basse température d'eau, obtenue par une pompe à chaleur standard. Cependant, excepté le cas des ventilo-convecteurs, les émetteurs à basse température présentent des surfaces d'échanges donc des encombrements plus importants. Dans le cas de la substitution de chaudière, un appoint est généralement nécessaire s'agissant d'une pompe à chaleur air extérieur / eau.*

## 4.1. • La substitution de chaudière

Une pompe à chaleur installée en substitution de chaudière permet de couvrir la plus grande partie voire la totalité des besoins. Quand un appoint est présent, généralement électrique, celui-ci est utilisé pour les jours les plus froids.

Plus la température maximale d'eau produite par la pompe à chaleur est élevée, plus les possibilités de réaliser une substitution directe sont grandes. Dans la plupart des cas, le remplacement d'une chaudière peut être possible avec une pompe à chaleur travaillant à haute température sous réserve d'une étude de dimensionnement.



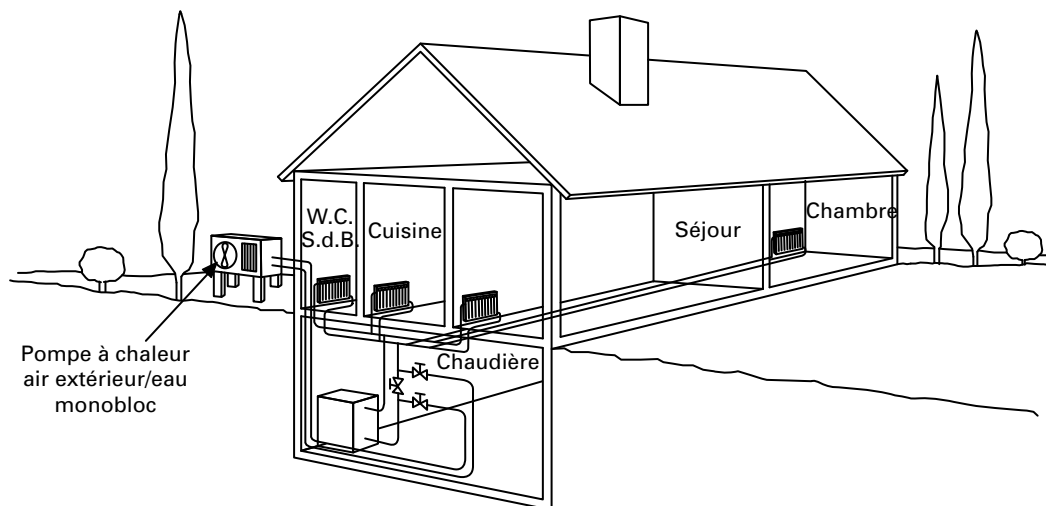
▲ Figure 1 : Exemple de pompe à chaleur haute température air extérieur/eau en substitution de chaudière existante

### Commentaire

*Certaines machines permettent d'obtenir de l'eau chaude jusqu'à une température de 80°C sans appoint. Elles sont parfois présentées sous le terme de « pompe à chaleur très haute température ». Cependant, dans la mesure du possible, il convient de favoriser des actions visant à réduire les pertes thermiques du bâtiment à chauffer, ce qui peut conduire à installer une machine de plus petite taille travaillant à plus basses températures d'eau.*

## 4.2. • La chaudière en relève

Une pompe à chaleur est placée en amont de la chaudière (par exemple en dérivation sur le retour de l'installation) et fonctionne prioritairement. La part des besoins ainsi couverte dépend de la température extérieure. La chaudière fonctionne en relève de la pompe à chaleur pour couvrir uniquement le complément des besoins.



▲ Figure 2 : Exemple de chaudière existante en relève de pompe à chaleur air extérieur/eau

## Commentaire

*Du point de vue thermique, il est généralement possible de convertir une installation avec chaudière en une installation avec pompe à chaleur et chaudière en relève.*



## DESCRIPTION DES SYSTÈMES

# 5



Les pompes à chaleur air extérieur / eau regroupent les technologies suivantes :

- la pompe à chaleur air extérieur/eau monobloc extérieure ;
- la pompe à chaleur air extérieur/eau monobloc intérieure ;
- la pompe à chaleur air extérieur/en éléments séparés.

On distingue les pompes à chaleur air extérieur/eau fonctionnant en tout ou rien et celles à variation de puissance.

Les machines monoblocs extérieures ou intérieures intègrent généralement un module hydraulique qui contient la plupart des éléments hydrauliques. Elles ne nécessitent pas d'intervention sur le circuit frigorifique lors de l'installation.

La plupart des machines en éléments séparés nécessitent la manipulation de fluide frigorigène lors de l'installation, ce qui implique de se conformer à la réglementation concernant les fluides frigorigènes, notamment les articles R543-75 à R543-123 du Code de l'environnement.

### 5.1. • *Pompe à chaleur air extérieur/eau monobloc extérieure*

Ce type de pompe à chaleur est installé soit à l'extérieur, soit dans un local semi-ouvert.

Tous les composants frigorifiques sont rassemblés dans l'appareil.

Ce type de pompe à chaleur intègre généralement un module hydraulique.

Ce module peut également être installé à l'intérieur avec une liaison hydraulique entre celui-ci et l'unité extérieure.



Les émetteurs sont alimentés grâce à un circulateur qui distribue l'eau réchauffée lors du passage au condenseur.

L'appoint électrique, s'il est présent, est situé en aval de la pompe à chaleur, généralement dans le module hydraulique.

## 5.2. • Pompe à chaleur air extérieur/eau monobloc intérieure

Ce type de pompe à chaleur est installé à l'intérieur, généralement dans un local spécifique (local technique).

Tous les composants frigorifiques sont rassemblés dans l'appareil.

Ce type de pompe à chaleur intègre généralement un module hydraulique.

Les émetteurs sont alimentés grâce à un circulateur qui distribue l'eau réchauffée lors du passage au condenseur.

L'appoint électrique, s'il est présent, est situé en aval de la pompe à chaleur, généralement dans le module hydraulique.

## 5.3. • Pompe à chaleur air extérieur/eau en éléments séparés

Pour cette solution, la pompe à chaleur est composée de deux éléments :

- l'unité extérieure qui comprend le plus souvent l'évaporateur, le compresseur et le détendeur,
- l'unité intérieure qui comprend le condenseur ainsi que la plupart des éléments hydrauliques. Elle peut parfois intégrer également le compresseur.

Selon les industriels, différents systèmes sont proposés (bibloc, split système).

## 5.4. • Pompe à chaleur air extérieur/eau tout ou rien

En mode de fonctionnement tout ou rien, le principe est de maintenir la température d'eau délivrée par la pompe à chaleur en mettant en marche ou à l'arrêt le compresseur.



**Une attention particulière doit être portée sur les principales contraintes de ce mode de régulation :**

- les démarrages successifs du compresseur ;
- une intensité élevée au démarrage ;
- une succession de séquences marche – arrêt.

## 5.5. • *Pompe à chaleur air extérieur/eau à variation de puissance*

Les pompes à chaleur à variation de puissance comprennent généralement un compresseur avec variation électronique de vitesse. Les autres technologies de compresseurs à puissances variables (compresseur à spirale débrayable, système bi-compresseurs) sont plus rares.

Dans ce système, il est associé deux composants :

- un variateur de fréquence (ou convertisseur) qui fait varier la fréquence d'alimentation du moteur électrique du compresseur ;
- un compresseur Inverter qui est spécifiquement conçu pour fonctionner à des vitesses de rotation variables.

Le système Inverter module la vitesse de rotation afin d'adapter la puissance thermique au besoin.



# IMPLANTATION DE LA POMPE À CHALEUR

# 6



La solution « pompe à chaleur air extérieur / eau » nécessite de trouver un emplacement satisfaisant pour loger soit le groupe monobloc (dans le cas d'une unité compacte installée à l'extérieur ou dans un local technique), soit l'unité extérieure (dans le cas d'une pompe à chaleur à éléments séparés avec une unité intérieure et une unité extérieure).

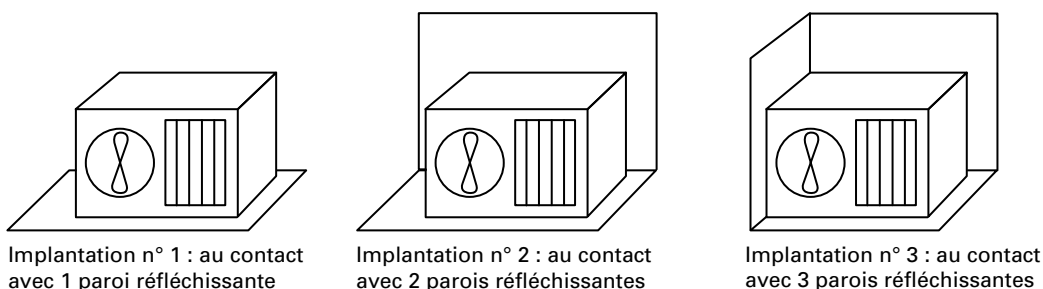
Il faut prévoir son intégration, soit à l'extérieur, soit dans un local semi-ouvert ou fermé, éventuellement traité de manière à éviter toute propagation de bruit au logement ou à l'environnement (avec une implantation judicieuse des prises et rejets d'air).

Une fiche « Etat des lieux de l'installation de chauffage existante » (Tableau 1), prend en compte l'existant avant l'installation de la pompe à chaleur. Les renseignements recensés sur cette fiche sont comparés à ceux consignés sur la fiche de « Pré-diagnostic de l'existant » intégrée au dossier de conception – dimensionnement. L'installateur peut ainsi s'assurer de la validité du dossier de conception et du bon choix de l'implantation de la pompe à chaleur.

Dans tous les cas, un accès aisé est nécessaire pour l'entretien et la maintenance de la pompe à chaleur.

La pompe à chaleur est, dans la mesure du possible, éloignée des parois qui modifieraient sa directivité par réflexion des ondes sonores et donc son niveau de puissance acoustique.

Dans l'exemple de la figure suivante, il convient de choisir dans l'ordre de préférence l'implantation n°1, puis n°2 et en dernier ressort n°3.



▲ Figure 3 : Impact de la mise en œuvre sur le bruit d'une PAC

Repère :	ETAT DES LIEUX Installation de chauffage existante		Date :
<b>Coordonnées installateur :</b> Ets : Adresse : CP + ville :		<b>Coordonnées utilisateur :</b> Nom : Adresse : CP + ville :	
<b>Installation existante :</b>		<b>T° maximale d'eau [°C] :</b>	
Chaudière : (sol/murale) : (gaz/fuel/bois) :	Marque : _____	Type : _____	Puissance [kW] : _____
Vase d'expansion :	Marque :	Volume [l] : _____	P gonflage [bar] :
Soupape de sureté :	Marque :	DN : _____	Raccordé à l'égout (O/N) :
Disconnecteur :	Marque :	Type : _____	DN :
Bipasse ou bouteille de découplage (O/N) : _____		DN : _____	Nombre de circuits secondaires :
Régulation (O/N) : _____ Compléments : _____		Régulation constructeur (O/N) : _____ Compléments :	
Selon T° extérieure : _____ Réglage pente : _____		Selon T° ambiante : _____ Consigne : _____	
Circulateur chauffage (O/N) : _____ Asservissement régulation :	Marque : O/N :	Type :	Débit [l/h] : _____ HMT [mCE] :
Vanne de régulation :	Marque :	Type :	DN :
Production ECS :	Mode :	Vol ballon [ l ] : _____	
Circulateur ECS (O/N) : Asservissement régulation :	Marque : O/N :	Type :	Débit [l/h] : _____ HMT [mCE] :
Distribution :	Bitube :	Monotube :	Autre : _____
<b>Environnement PAC air extérieur / eau :</b>			
PAC à l'extérieur (O/N) :	PAC à l'intérieur (O/N) :	PAC bibloc (O/N) :	
Contrainte de voisinage : _____	Nature :	Distance [m] : _____	Autre : _____
<b>Réseau électrique :</b>			
Tension réseau électrique		P abonnement [kW] :	Calibre protection [A] :
Contrainte de raccordement électrique :		Monophasé :	Triphasé :
Percements + calfeutrements à prévoir		Distance [m] : _____	Autre : _____
		(O/N) : _____	Nombre : _____



Repère :	ETAT DES LIEUX Installation de chauffage existante		Date :
Contrainte de raccordement hydraulique :	Distance [m] : ____	Dénivelé [m] :	
Tuyauteries à l'extérieur (O/N) : ____	Distance [m] : ____		
Antigel (O/N) :	Nature :	Pourcentage [%] :	
Cordon chauffant (O/N) :	Marque : _____	Type : _____	T° maintenue [°C] : ____
Calorifuge :	Nature : ____	Epaisseur [mm] : ____	Protection : ____
Percements + calfeutrements à prévoir	(O/N) : ____	Nombre : ____	
Contrainte de raccordement frigorifique :	Distance [m] : ____	Dénivelé [m] : ____	
Masse de fluide frigorigène complémentaire :	Nature : ____	Masse [kg] : ____	
Percements + calfeutrements à prévoir	(O/N) : ____	Nombre : ____	

▲ Figure 4 : Exemple de fiche d'état des lieux de l'installation avant implantation de la pompe à chaleur

L'installation de la pompe à chaleur est réalisée conformément aux prescriptions fournies par le constructeur de la machine.

Dans certains cas des mesures complémentaires sont à mettre en place ; elles sont réalisées conformément aux indications ci-après paragraphes [6.1], [6.2] et [6.3].

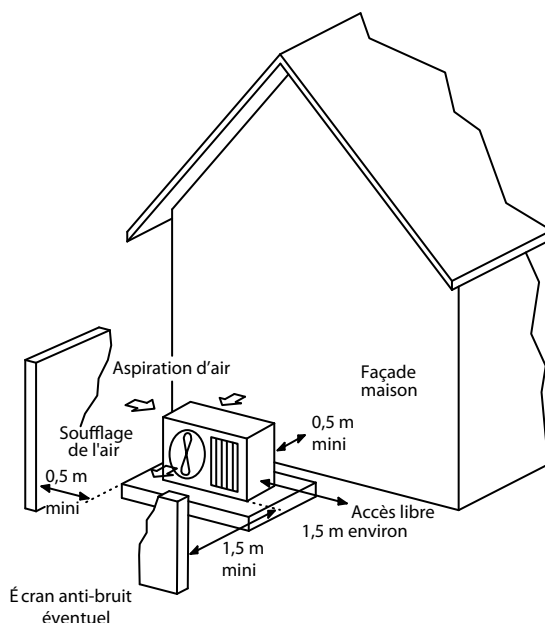
## 6.1. • Pompe à chaleur installée à l'extérieur des locaux

La pompe à chaleur est installée à l'emplacement prévu en fonction des paramètres d'intégrations technique et acoustique étudiés lors de la phase de conception.

### 6.1.1. • Emplacement

A défaut de préconisations de la part du constructeur, les distances minimales à respecter autour de la pompe à chaleur sont les suivantes :

- côté aspiration de l'air : 0,50 m ;
- côté soufflage de l'air : 1,50 m ;
- côté accès et raccordements : 1,50 m ;
- au-dessus : 0,50 m ;
- autre côté : 0,50 m.



▲ Figure 5 : Exemple d'implantation d'une pompe à chaleur extérieure

Il est déconseillé d'implanter une pompe à chaleur sous l'extrémité d'un toit, car en cas de dégel, la neige, la glace et l'eau risquent de recouvrir et d'endommager la machine.

Dans ce cas, une casquette de protection de la pompe à chaleur peut être envisagée en tenant compte des préconisations du constructeur.

Il est primordial de s'assurer que l'air circule correctement autour de la pompe à chaleur. Aucun obstacle ne doit gêner son fonctionnement (feuilles d'arbres, pollen, objets encombrants...).

### 6.1.2. • Installation

La pompe à chaleur doit être fixée et éviter toute transmission de vibration au bâtiment.

Pour cela les points suivants sont à respecter :

- la pompe à chaleur est positionnée sur un support adapté à son poids et à son encombrement (socle béton, plots en béton, longrines, châssis support...), sans liaison rigide avec le bâtiment ;
- la hauteur du vide entre la pompe à chaleur et son support doit permettre le bon écoulement des condensats notamment lors des phases de dégivrage ;
- la pompe à chaleur est fixée à son support à l'aide de goujons d'ancrage, de vis et de rondelles freins de type « grower » ou à denture extérieure chevauchante afin d'éviter tout desserrage dû aux vibrations. La visserie utilisée permet une bonne résistance à la corrosion ;
- des plots antivibratiles sont prévus entre la pompe à chaleur et le support. Il peut s'agir par exemple de plots en élastomère, de plots à ressorts ou d'amortisseurs visqueux.



- le support est réalisé, positionné ou fixé de façon à être plan et horizontal. La garde par rapport au sol doit être suffisante (100 à 150 mm) pour les mises en hors d'eau. Dans les régions avec de fortes chutes de neige, cette garde est surélevée d'au moins 200 mm par rapport à l'épaisseur moyenne du manteau neigeux ;  
une casquette de protection de la pompe à chaleur peut être envisagée en tenant compte des préconisations du constructeur ;
- dans le cas d'un support de type dalle béton, un matériau résilient à base de caoutchouc de synthèse ou élastomère est intercalé entre la dalle et la structure ;
- dans le cas d'un support préfabriqué, des coussins antivibratiles amortisseurs sont intercalés entre le support et la paroi ou le sol.

### 6.1.3. • Evacuation des condensats

Les condensats doivent s'écouler correctement.

Si besoin, notamment dans le cas d'une dalle béton, afin de permettre une bonne évacuation des condensats, la PAC est surélevée d'une hauteur de 50 mm tout en restant de niveau.

L'écoulement des condensats s'effectue sur une surface drainante, dans un lit de cailloux par exemple. Tout risque de gel des condensats sur une zone passante doit être évité.

Dans les zones froides, si une tuyauterie d'écoulement des condensats est utilisée, un ruban chauffant est installé afin de protéger la vidange du gel.

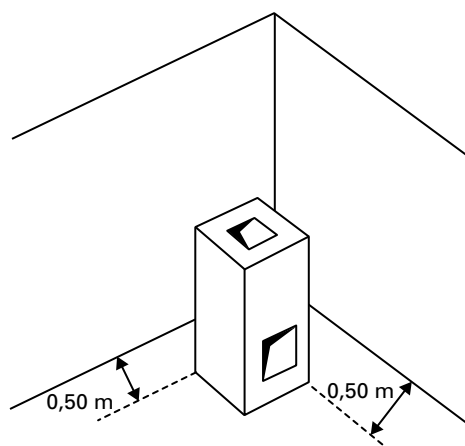
## 6.2. • Pompe à chaleur installée à l'intérieur des locaux

La pompe à chaleur est installée à l'emplacement prévu lors de la phase de conception selon les préconisations du constructeur. A défaut, les dispositions décrites ci-après sont suivies.

### 6.2.1. • Emplacement

Une distance minimale de 0,50 m est conservée autour de la pompe à chaleur ainsi qu'une distance de 1,50 m du côté des accès et raccordements.





▲ Figure 6 : Exemple d'implantation d'une pompe à chaleur intérieure

## 6.2.2. • Installation

La pompe à chaleur doit être fixée et éviter toute transmission de vibration au bâtiment. Pour cela les points suivants sont à respecter :

- la pompe à chaleur est positionnée sur un support adapté à son poids et à son encombrement (socle béton, plots en béton, longrines, châssis support...), sans liaison rigide avec le bâtiment ;
- la pompe à chaleur est fixée à son support à l'aide de goujons d'ancrage, de vis et de rondelles freins de type « grower » ou à denture extérieure chevauchante afin d'éviter tout desserrage dû aux vibrations ;
- des plots antivibratiles sont prévus entre la pompe à chaleur et le support. Il peut s'agir par exemple de plots en élastomère, de plots à ressorts ou d'amortisseurs visqueux ;
- le support est réalisé, positionné ou fixé de façon à être plan et horizontal. La garde par rapport au sol doit être suffisante (100 à 150 mm) pour une mise en hors d'eau ;
- dans le cas d'un support de type dalle béton, un matériau résilient à base de caoutchouc de synthèse ou élastomère est intercalé entre la dalle et la structure ;
- dans le cas d'un support préfabriqué, des coussins antivibratiles amortisseurs sont intercalés entre le support et la paroi ou le sol.

## 6.2.3. • Prise et rejet d'air

### Description

La prise d'air et le rejet d'air s'effectuent par des ouvertures murales situées sur la façade du bâtiment.



Des grilles, montées à l'extérieur du bâtiment, recouvrent ces ouvertures. Elles sont constituées d'un cadre et d'ailettes inclinées. L'ensemble est étanche à la pénétration de l'eau.

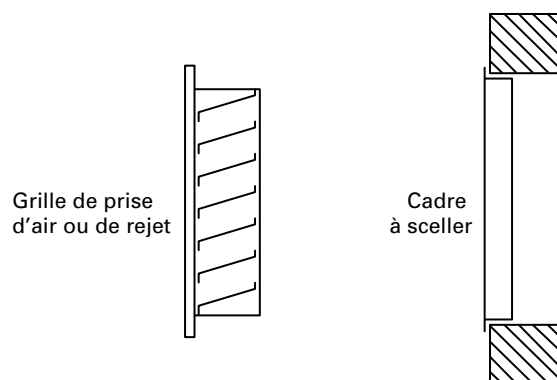
Ces grilles doivent être dimensionnées sur la section libre de passage avec une vitesse maximale de 2,5 m/s.

Ces grilles sont équipées d'un grillage de protection contre les volatiles et les rongeurs. Ce grillage est en acier galvanisé, de maille 10 x 10 et est monté à l'arrière, côté intérieur.

Un cadre à sceller est utilisé pour un maintien efficace de la grille sur la façade.

Les percements en façade, pour la grille de prise d'air et la grille de rejet d'air sont à la charge du maître d'ouvrage sauf accord entre les parties.

Selon la taille des ouvertures dans les façades, des dispositifs antivols sont installés. Il est impératif d'avoir une coordination entre les différents corps d'état afin d'éviter des reprises d'ouvrage. Si nécessaire, des réserves peuvent être faites par l'installateur.



▲ Figure 7 : Montage d'une grille de prise d'air ou de rejet d'air

Dans le cas d'installation de grilles acoustiques, le matériau acoustique utilisé dans les ailes acoustiques est imputrescible, de classe M0 tel que la laine de roche (Euroclasse A2-s1, d0) voire incombustible (Euroclasse A1). Pour chaque aile acoustique, ce matériau est protégé en partie supérieure comme en partie inférieure par une tôle pleine ou perforée.

Les grilles acoustiques sont équipées d'un grillage de protection contre les volatiles et les rongeurs.

### Emplacement des grilles

Dans tous les cas, le bord inférieur des ouvertures murales de la prise d'air et du rejet d'air se situe à une hauteur minimale de 500 mm au-dessus du sol.

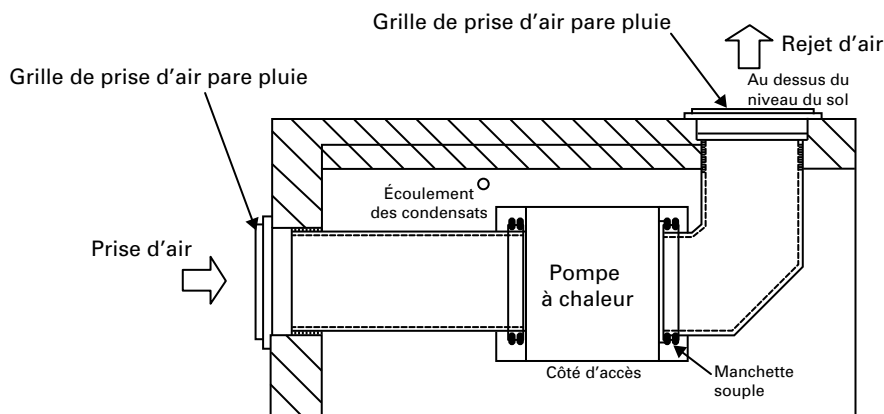
Dans tous les cas, les distances minimales entre l'ouverture du rejet d'air par rapport aux obstacles sont les suivantes :

- 1,50 m de toute canalisation risquant de prendre en gel ;

- 3 m des lieux de passage ou terrasses afin d'éviter tout risque de formation de gel lorsque la température de l'air rejeté devient négative ;
- 3 m de tout ouvrant donnant sur une pièce chauffée.

### Dispositions des grilles sur des façades différentes

Les ouvertures sont réalisées sur des façades différentes du local technique où se trouve la pompe à chaleur (Figure 8).

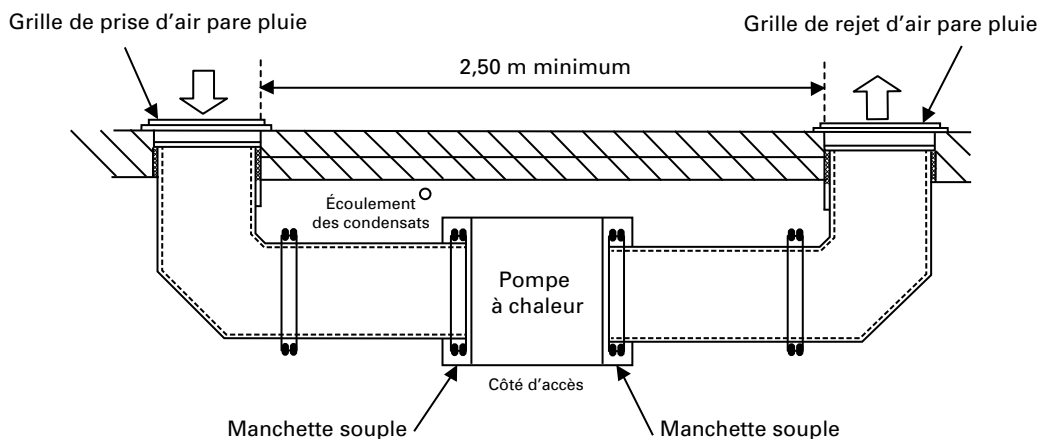


▲ Figure 8 : Exemple de disposition des grilles de prise d'air et de rejet d'air sur des façades différentes (vue de dessus)

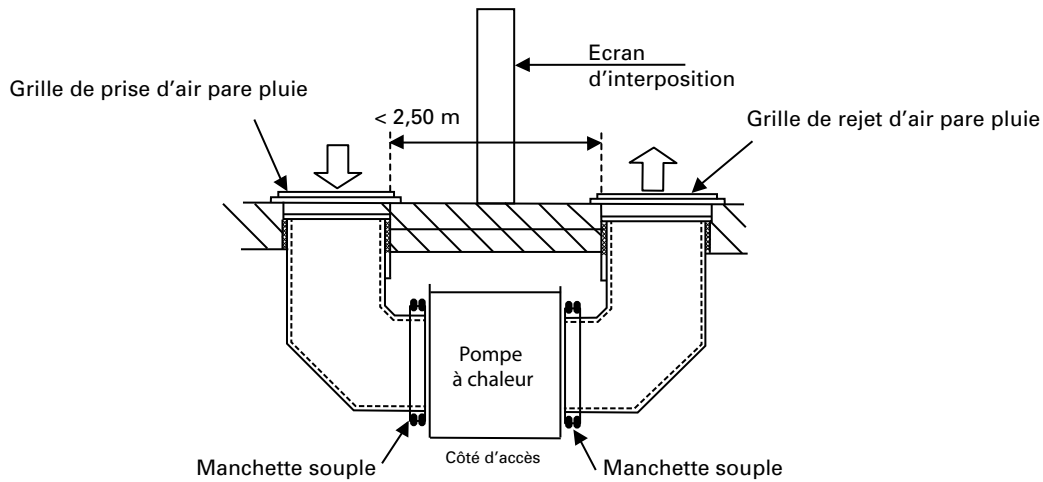
### Disposition des grilles sur une même façade

Si les percements ne peuvent être réalisés que sur la même façade, une distance minimale de 2,50 m est prévue entre les deux ouvertures afin d'éviter des recyclages d'air rejeté dans la prise d'air (Figure 9).

Si cette distance minimale ne peut être respectée, un écran est disposé entre les deux ouvertures afin d'éviter des recyclages d'air rejeté dans la prise d'air (Figure 10). Cet écran d'interposition est à la charge du maître d'ouvrage sauf accord entre les parties.



▲ Figure 9 : Exemple de disposition des grilles de prise d'air et de rejet d'air sur la même façade (vue de dessus)

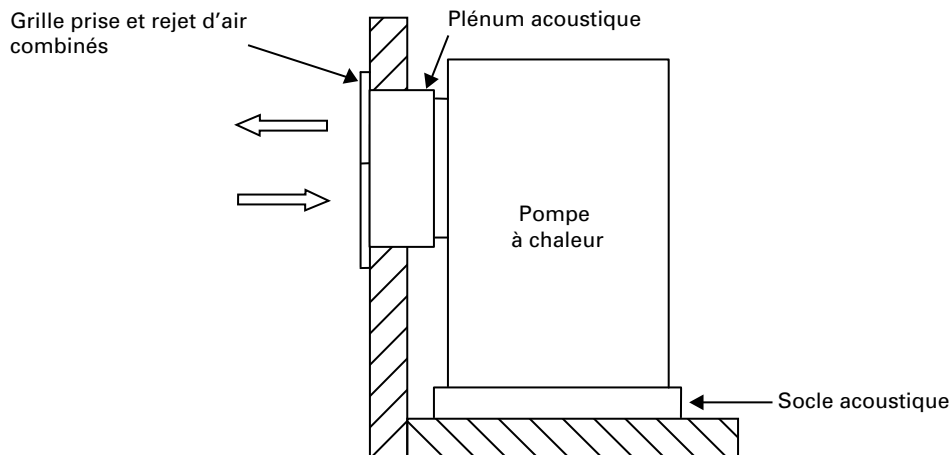


▲ Figure 10 : Exemple de disposition des grilles de prise d'air et de rejet d'air sur la même façade avec interposition d'un écran (vue de dessus)

### Disposition des grilles sur une même façade avec une seule ouverture pour prise et rejet d'air superposés

La mise en place s'effectue à partir des préconisations du constructeur de la pompe à chaleur.

A défaut, une attention particulière est portée sur la jonction plénum acoustique/grille et sur la bonne étanchéité obtenue, ainsi que sur le raccordement de cet ensemble à la pompe à chaleur.



▲ Figure 11 : Exemple de disposition d'une grille de prise d'air et de rejet d'air (vue de côté)

### Disposition en cour anglaise

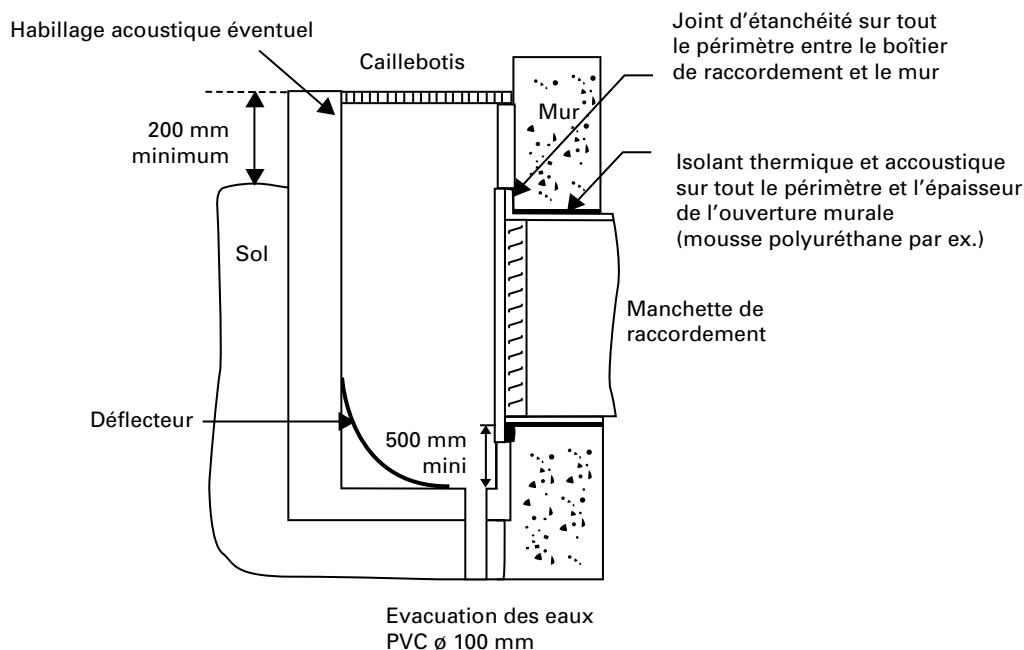
Lorsque les ouvertures murales se situent en-dessous du niveau du sol, la prise d'air et/ou le rejet d'air peuvent s'effectuer par une courrette anglaise de ventilation (cas d'une implantation en sous-sol ou en local semi-enterré).

Les dispositions suivantes doivent être respectées :

- la grille de prise d'air et/ou de rejet d'air recouvrant l'ouverture murale est dimensionnée sur la section libre de passage avec une vitesse maximale de 2,5 m/s ;



- la section de passage de la cour anglaise est dimensionnée pour une vitesse d'air de 1,5 m/s ;
- dans le cas de cours anglaises en béton, un déflecteur est disposé pour faciliter la circulation de l'air ;
- le bord inférieur des ouvertures murales de la prise d'air et du rejet d'air se situe à une hauteur minimale de 500 mm au-dessus du fond de la cour anglaise pour éviter tout risque d'entrée d'eau ;
- le fond de la cour anglaise est muni d'une évacuation pour l'eau ou les condensats qui s'écoulent. En cas d'installation d'une tuyauterie d'évacuation pour les eaux de ruissellement et les condensats, son diamètre minimum est de 100 mm ;
- le bord supérieur de la cour anglaise se situe à une hauteur de 200 mm au-dessus du sol ;
- un caillebotis de protection 30 x 30 (pressé ou électro-forgé) recouvre la cour anglaise. Si nécessaire, en guise de protection contre les petits animaux et les feuilles mortes, un grillage en acier galvanisé, de maille 10 x 10, est intercalé entre l'ouverture et le caillebotis.



▲ Figure 12 : Exemple de disposition en cour anglaise (vue de côté)

#### 6.2.4. • Calfeutrement

L'étanchéité à l'air sur tout le périmètre des grilles de prise d'air ou de rejet d'air doit être respectée.

Une isolation thermique et acoustique est mise en place sur tout le périmètre des grilles et l'épaisseur du percement mural.



## Commentaire

*Le produit d'étanchéité utilisé peut être de différents types : mousse expansive à structure à cellules fermées, mastic utilisé comme joint, mortier résistant aux intempéries et à l'eau et offrant une bonne isolation thermique.*

### 6.2.5. • Ventilation du local technique

La norme NF EN 378-3 impose une ventilation du local technique ou de la salle des machines où est installée la pompe à chaleur.

En condition normale ou lorsque le local technique est occupé, le débit de ventilation est au minimum de quatre renouvellements d'air par heure.

#### Dispositions communes

L'aspiration doit s'effectuer immédiatement au-dessus du sol en son point le plus bas si l'on utilise des fluides frigorigènes plus lourds que l'air et juste au-dessous du plafond si l'on utilise des fluides frigorigènes plus légers que l'air.

#### Dispositions particulières

Les grilles d'amenée d'air et d'évacuation d'air de ventilation mécanique sont du même type que celles utilisées pour la prise d'air et le rejet d'air de la pompe à chaleur (voir au paragraphe [6.2.3]).

Ces grilles doivent être dimensionnées sur la section libre de passage avec une vitesse maximale de 2,5 m/s.

Le bord inférieur de l'ouverture murale en partie basse se situe à une hauteur minimale de 200 mm au-dessus du sol pour éviter tout risque d'entrée d'eau.

Une distance minimale de 2,50 m est prévue entre l'amenée d'air de la ventilation et le rejet d'air de la pompe à chaleur.

### 6.2.6. • Réseau aéraulique de la pompe à chaleur

L'installation des réseaux d'air doit être conforme aux préconisations du constructeur (longueur, section, matériaux absorbants...).

A défaut :

- la section du conduit aéraulique ne peut être inférieure à la section de raccordement de l'entrée et de la sortie d'air de la pompe à chaleur ;
- la vitesse de l'air dans les conduits aérauliques doit être limitée à 4 m/s.

Les conduits peuvent être de formes circulaires ou rectangulaires. Ils peuvent être réalisés dans un matériau rigide et calorifugés ou à l'aide de conduits circulaires souples et insonorisés.

### Mise en œuvre des conduits rigides

Les conduits doivent être supportés par des moyens adaptés, par exemple des colliers en acier avec revêtement électrozingué. Pour les conduits dont le grand côté est supérieur à 350 mm, le support est réalisé par des fers profilés.

Dans tous les cas, une bande insonorisante et antivibratile de type EPDM ou feutre sera interposée entre le conduit et le support.

Les suspensions sont réalisées avec des tiges métalliques filetées, permettant le réglage en hauteur. De plus, le mode de fixation doit tenir compte des contraintes techniques des matériaux de construction (briques, plâtre, béton...).

Pour tous les conduits, la distance maximale admissible entre deux supports tient compte de la dimension du conduit.

Les conduits et les accessoires doivent présenter le maximum de rigidité et d'étanchéité en cours de fonctionnement de façon à limiter les pertes de charge.

En cas de nécessité de silencieux acoustiques, ceux-ci réduisant la section de passage de l'air, il faut veiller à rester en dessous de la vitesse limite en augmentant si besoin la section du silencieux.

### Mise en œuvre des conduits souples

L'utilisation de ces conduits souples nécessite quelques précautions de mise en œuvre pour ne pas créer de perte de charge excessive sur le réseau.

Ils doivent être légèrement tendus en évitant les longueurs superflues et les changements de direction brutaux. Les coudes sont réalisés avec un grand rayon de courbure.

Ils ne doivent pas être écrasés ni étranglés.

### Etanchéité des conduits aérauliques

L'étanchéité des conduits d'air doit être soignée. Le raccordement ou l'emboîtement des pièces ou accessoires qui composent le réseau est réalisé à l'aide de joint d'étanchéité ou tout autre moyen permettant d'obtenir un résultat équivalent.

### Calorifuge des conduits aérauliques

Tous les conduits doivent être calorifugés.

Le calorifugeage des conduits en tôle s'effectue côté extérieur, avec un matériau isolant imperméable à la vapeur d'eau pour éviter la condensation entre le conduit aéraulique et l'isolant.



Par exemple, pour de la laine de verre (aggloméré de fibres de verre et de résine), l'épaisseur minimale est de 25 mm.

Le matériau isolant est fourni sous forme :

- flexible pour les conduits circulaires ;
- de panneau semi-rigide ou rigide pour les conduits rectangulaires.

Il est collé sur le conduit au moyen d'un adhésif spécial appliqué par bandes de 100 mm de large, tous les 400 mm au maximum.

Le matériau isolant est ensuite complété par un revêtement de finition avec revêtement pare vapeur (feuille d'aluminium laminée + kraft + treillis de renfort en fibre de verre).

Les conduits souples sont choisis calorifugés à l'extérieur.

### 6.2.7. • Evacuation des condensats de la pompe à chaleur

Les condensats doivent s'écouler correctement.

L'évacuation des condensats se réalise en raccordement à l'égout avec pose d'un siphon (garde d'air par tuyauterie non collée sur le siphon).

L'écoulement des condensats s'effectue de manière gravitaire.

La tuyauterie est en PVC d'un diamètre au moins égal à celui de la sortie du bac à condensats. Une pente minimale de 2 cm/m est présente tout au long de son parcours.

Dans les zones froides, en cas de risque de gel dans le local, la tuyauterie d'écoulement des condensats doit être métallique. Un ruban chauffant est installé sur celle-ci afin de la protéger.

## 6.3. • Pompe à chaleur en éléments séparés

Les dispositions à prendre pour l'unité extérieure sont identiques à celles citées précédemment paragraphe [6.1]. L'unité intérieure est soumise aux prescriptions de la norme NF EN 378.

Le module hydraulique ne doit pas être installé à proximité de la zone nuit afin d'éviter une gêne acoustique à l'intérieur du logement.

Pour la liaison entre l'unité extérieure et le module intérieur, les diamètres et longueurs de tuyauteries sont conformes aux spécifications données par le constructeur.

### 6.3.1. • Liaison hydraulique entre l'unité extérieure et l'unité intérieure

Le dosage d'antigel doit permettre le fonctionnement à une température minimale en accord avec la température de base du lieu d'installation, voir chapitre [12].





Les exigences d'installation sont présentées dans le chapitre [7] – Composants hydrauliques.

### 6.3.2. • Liaison frigorifique entre l'unité extérieure et l'unité intérieure

Les exigences d'installation sont présentées dans le chapitre [8] – Raccordements frigorifiques.

## 6.4. • Points de contrôle

Ces points de contrôle présentés permettent une vérification de la bonne mise en œuvre de l'installation. La liste n'est pas exhaustive.

### 6.4.1. • Conformité au dossier de conception

- Existence de notes de dimensionnement de la pompe à chaleur basé sur une étude thermique ;
- puissance calorifique de la pompe à chaleur conforme à celle écrite dans la note de dimensionnement ;
- puissance de l'appoint conforme à celle écrite dans la note de dimensionnement ;
- installation de la pompe à chaleur à l'emplacement prévu dans le dossier ;
- appoint (relève) situé en aval de la pompe à chaleur.

### 6.4.2. • Implantation de la pompe à chaleur

- Accessibilité facile à la pompe à chaleur ;
- espaces suffisants pour le démontage des tôles d'habillage ;
- espaces suffisants pour l'accès aux différents composants de la pompe à chaleur ou conformes aux préconisations du constructeur.

### 6.4.3. • Installation de la pompe à chaleur

- Support pour mise en hors d'eau voire hors neige de la pompe à chaleur ;
- pose du support sur matériau résilient ;
- pose de la pompe à chaleur sur plots antivibratiles ;
- liaisons souples entre générateur et tuyauteries d'eau (flexibles, manchons antivibratoires) ;
- évacuation correcte des condensats.



## 6.4.4. • Dispositions particulières pour une pompe à chaleur en local technique

- Bonnes implantations de la prise d'air et du rejet d'air ;
- calfeutrement correct des grilles ;
- fixations correctes des conduits aérauliques ;
- étanchéité correcte des conduits aérauliques ;
- isolation correcte des conduits aérauliques ;
- ventilation du local technique ;
- bonnes implantations des grilles de ventilation et calfeutrement correct.

L'exemple de fiche d'autocontrôle suivante (Figure 13) recense les différents points énoncés précédemment pour vérifier les bonnes conditions d'implantation de la pompe à chaleur.

Repère :	POMPE A CHALEUR Air extérieur / Eau Fiche d'autocontrôle			Date :
<b>Coordonnées installateur :</b> Ets : Adresse : CP + ville :	<b>Coordonnées utilisateur :</b> Nom : Adresse : CP + ville :			
<b>Dossier de conception :</b>				Point corrigé
Existence de l'étude thermique	oui	non		
Existence de notes de dimensionnement	oui	non		
Dimensionnement correct PAC	oui	non		
Dimensionnement correct PAC + Appoint	oui	non		
Dimensionnement réseau hydraulique (Volume tampon, circulateur, vase d'expansion, tuyauteries)	oui	non		
Schéma électrique d'alimentation	oui	non		
<b>Pompe à chaleur :</b>				Point corrigé
Marque : _____ Type : _____ TOR ou INVERTER : _____ Fluide frigorigène : _____ Masse [kg] : _____	Extérieure _____	Intérieure _____	Bibloc _____	
Appoint après la PAC (sens circulation d'eau)	oui	non	S0	
Volume tampon : Situation : avant ou après PAC, 2 ou 4 piquages	oui	non		
Accès aisé à la PAC	oui	non		
Espaces suffisants pour démontage habillage	oui	non		
Accès aisé aux différents composants (ou conforme aux préconisations du constructeur)	oui	non		
Support pour mise hors d'eau ou hors neige	oui	non	S0	
Pose du support sur matériau résilient	oui	non		
Pose de la PAC sur plots antivibratiles	oui	non		
Liaisons souples entre PAC et tuyauteries	oui	non		
Evacuation correcte des condensats	oui	non	S0	

Repère :	POMPE A CHALEUR Air extérieur / Eau Fiche d'autocontrôle		Date :	
<i>PAC dans un local – dispositions particulières</i>				
Bonnes implantations grilles entrée et sortie d'air	oui	non		
Calfeutrement correct des grilles	oui	non		
Fixations correctes des conduits aérauliques	oui	non		
Isolation correcte des conduits aérauliques	oui	non		
Ventilation du local technique	oui	non		
Bonnes implantations des grilles de ventilation	oui	non		
Calfeutrement correct des grilles de ventilation	oui	non		

S.O : Sans objet

▲ **Figure 13** : Exemple de fiche d'autocontrôle pour la vérification de l'implantation de la pompe à chaleur



# COMPOSANTS HYDRAULIQUES

# 7



La mise en place d'une pompe à chaleur en rénovation nécessite un diagnostic du réseau hydraulique existant avant toute opération de rinçage, de désembouage éventuel et de remise à niveau.

Le réseau d'alimentation des émetteurs à partir de la production comporte les composants principaux suivants :

- un ensemble de protection (disconnecteur) ;
- une soupape de sécurité ;
- un ou plusieurs circulateurs ;
- un volume tampon, si nécessaire ;
- un vase d'expansion ;
- les tuyauteries de distribution hydraulique ;
- les collecteurs de distribution pour les planchers chauffants.

## Commentaire

*Le ou les circulateurs, l'appoint électrique éventuel, le vase d'expansion sont généralement intégrés dans un seul coffret appelé module hydraulique. En cas d'installation de plusieurs pompes à chaleur sur le même réseau, celles-ci sont placées en parallèle si elles sont identiques et en série si elles sont de puissances différentes.*

## 7.1. • Diagnostic de la distribution hydraulique existante

Le diagnostic permet de vérifier les points suivants :

- la présence d'embouage ;
- l'intérêt et la faisabilité du désembouage ;
- la méthode de désembouage adaptée ;



- les équipements à ajouter éventuellement pour le débouage (vannes de chasse, dispositif de captation des boues...).

Il comprend notamment les opérations suivantes :

- Un examen visuel du réseau afin de juger de l'état de l'installation consistant à ausculter les tuyauteries, les radiateurs, l'adhérence ou non des dépôts...
- Un examen d'un échantillon d'eau de chauffage prélevée en point bas permettant d'obtenir des indications sur l'origine des désordres.

Les opérations de nettoyage sont présentées au chapitre [12].

## 7.2. • Disconnecteur

Conformément au Règlement Sanitaire Départemental Type de 1978 (circulaire du 9 août 1978 modifiée, art 16.7), l'installation de chauffage ne doit pas permettre un quelconque retour, vers le réseau d'eau potable, d'eau des circuits de chauffage ou de produits introduits dans ces circuits pour lutter contre le gel ou d'autres substances non autorisées par la réglementation.

À cet effet, l'installation ne doit pas être en relation directe avec le réseau d'eau potable ; un ensemble de protection doit être installé.

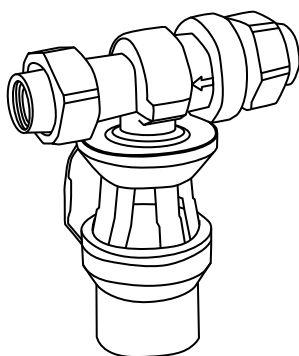
Dans le cas où le liquide caloporteur bénéficie d'un avis favorable de l'ANSES, un disconnecteur à zones de pression différentes non contrôlable (type CA) peut être installé. Dans le cas contraire, un disconnecteur de type BA doit être prévu.

### Commentaire

*Un ensemble de protection comprend le dispositif de protection (surverse, disconnecteur...) et les éléments associés (robinets d'isolement, filtre...).*



**Un clapet anti-retour ou deux robinets d'isolement en série ne sont pas considérés comme un ensemble de protection adapté sur l'alimentation en eau d'une pompe à chaleur.**



▲ Figure 14 : Vue d'un disconnecteur de type CA



**Dans le cas où l'installation existante ne comporte pas d'ensemble de protection, il est nécessaire de l'installer à l'occasion de la mise en place de la pompe à chaleur.**

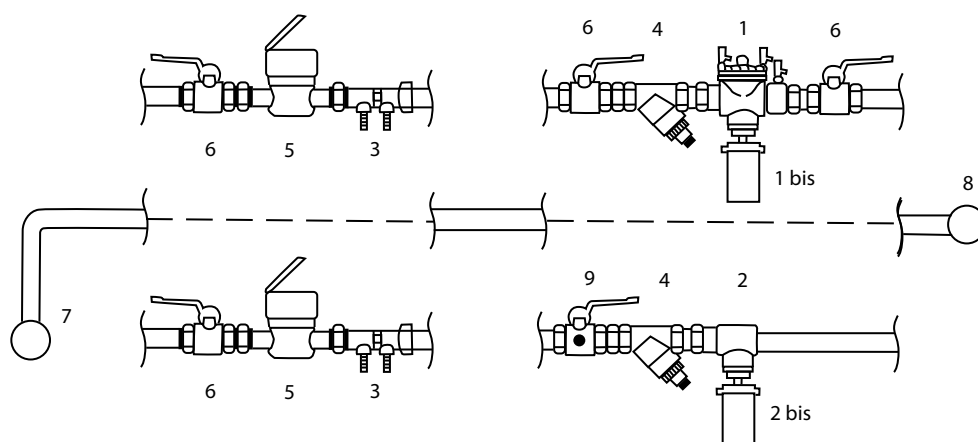
### 7.2.1. • Montage du disconnecteur

Le disconnecteur doit être associé aux éléments suivants :

- un filtre en amont;
- un robinet d'isolement en amont (pour un disconnecteur de type BA, un robinet en aval est aussi demandé) ;
- une tuyauterie d'évacuation de la décharge du disconnecteur pouvant recevoir tout le débit de décharge.

Un ensemble de protection EA, composé d'un clapet de non-retour associé à une vanne placée en amont, doit être prévu en complément à une distance inférieure à 3 m du point de piquage.

Si un compteur d'eau est installé pour quantifier les apports d'eau, il doit être situé en amont du dispositif de protection. Un ou des robinets d'isolement sont prévus.



- 1 - Disconnecteur type BA
- 2 - Disconnecteur type CA
- 1 bis & 2 bis - Canalisation de décharge
- 3 - Clapet de non-retour type EA
- 4 - Filtre avec robinet de rinçage

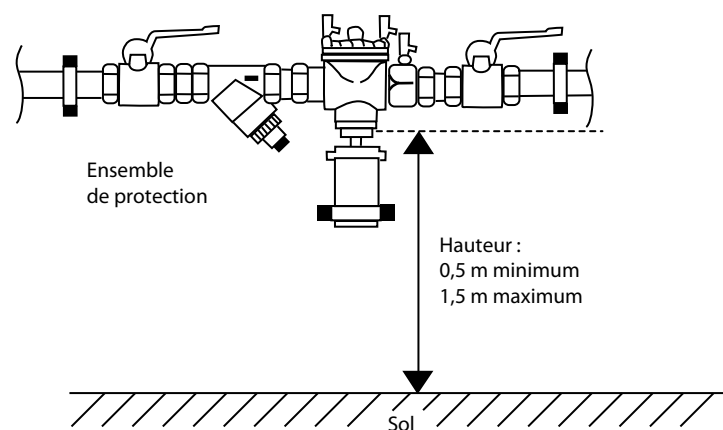
- 5 - Compteur d'eau éventuel
- 6 - Vanne d'isolement
- 7 - Piquage sur réseau d'eau potable
- 8 - Piquage sur réseau de distribution de chauffage
- 9 - Vanne d'isolement avec robinet d'essai

▲ Figure 15 : Constitution de l'ensemble du dispositif de protection

### 7.2.2. • Mise en œuvre

Le dispositif de protection est installé dans le lieu prévu à cet effet.

Il est positionné à une hauteur comprise entre 0,50 et 1,50 m. L'ensemble est positionné horizontalement. Des points de fixation (colliers, équerres par exemple) maintiennent solidement l'ensemble de protection.



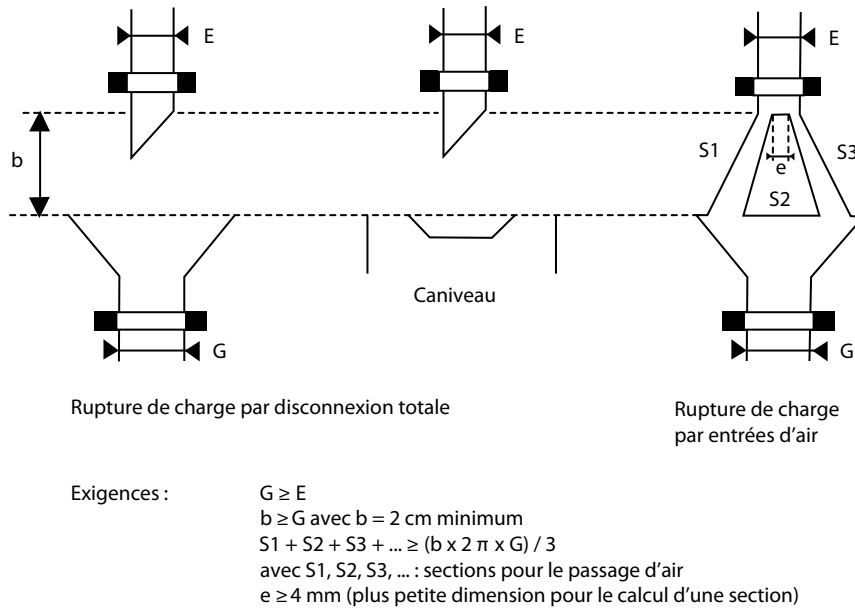
▲ Figure 16 : Installation du dispositif de protection

### Commentaire

*Un positionnement vertical n'est possible qu'avec un disconnecteur prévu à cet effet.*

Les exigences suivantes sont respectées :

- le sens du flux indiqué par une flèche sur le corps des composants est respecté ;
- l'orifice de décharge est orienté vers le bas ;
- l'entonnoir de décharge fourni avec le disconnecteur est impérativement utilisé ;
- la tuyauterie de décharge du disconnecteur est raccordée au réseau d'eaux usées via une tuyauterie rigide. Par son diamètre, elle permet l'évacuation du débit de décharge. L'écoulement s'effectue sans gêne avec un supportage suffisant et adapté. Des points de fixation sur la tuyauterie (grâce à des colliers de fixation par exemple) disposés à proximité de la rupture de charge évitent tout déplacement vertical ou latéral. Une pente minimale de 3% est conservée. La tuyauterie ne comporte pas de contre-pente. Un siphon est interposé sur la tuyauterie de décharge ;
- en cas d'installation d'un compteur d'eau, celui-ci est positionné de manière à faciliter la lecture (horizontalement ou en rotation autour de son axe sans que la tête soit dirigée vers le bas).



▲ Figure 17 : Exigences concernant les ruptures de charge (selon NF EN 1717)

### 7.3. • Soupape de sécurité

Si la pompe à chaleur n'est pas équipée d'usine d'une soupape de sécurité, cet élément doit être installé.

La soupape de sécurité est dimensionnée pour répondre à la pression totale développée dans l'installation à proximité du générateur. Elle doit s'ouvrir à une pression correspondant à la pression maximale d'utilisation de l'installation et doit pouvoir empêcher tout dépassement de cette pression supérieur à 10%.



**La soupape doit être installée à un endroit accessible, à proximité immédiate sur le départ de la pompe à chaleur. Il ne doit y avoir aucun dispositif d'isolement entre la soupape et la pompe à chaleur.**

La conduite de raccordement de la soupape au circuit de chauffage doit être réalisée de façon que sa perte de charge n'excède pas 3% de la pression de tarage de la soupape de sécurité.

Cette conduite doit être la plus courte possible. Son diamètre ne doit pas être inférieur au diamètre nominal d'entrée de la soupape de sécurité.

La soupape doit pouvoir décharger en toute sécurité de sorte à ne mettre aucune personne en danger et ne pas porter dommage à son environnement.

**Dans le cas d'une soupape à échappement canalisable**, une tuyauterie de refoulement est réalisée, à l'abri de tout choc mécanique et avec une perte de charge la plus faible possible. Le diamètre de refoulement est, *a minima*, celui de la sortie d'échappement de la soupape de sécurité. La perte de charge de la conduite de





refoulement ne doit pas dépasser 10% de la pression de tarage de la soupape de sécurité. Cette tuyauterie peut déboucher vers les égouts ou, si le circuit comporte du liquide antigel, dans un récipient prévu pour récolter le liquide caloporteur échappé. Des dispositifs de rupture de charge sont exécutés conformément aux dispositions de la (Figure 17) du paragraphe [7.2.2].

**Dans les autres cas**, des dispositifs adaptés doivent être installés en conséquence.



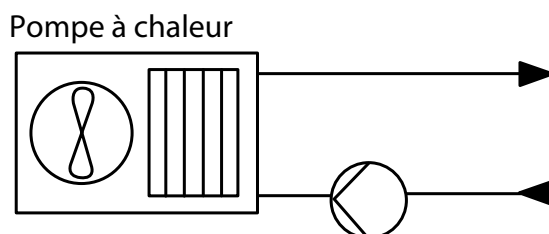
**Le fluide caloporteur avec antigel doit être recyclé ou traité comme un produit dangereux (cf. 12.1.4).**

## 7.4. • Circulateur

Sauf spécifications contraires du constructeur, le circulateur peut être monté sur une tuyauterie verticale ou horizontale. L'axe moteur doit cependant toujours rester horizontal.

Le raccordement à l'installation s'effectue par raccords-union ou par contre-bridés PN 10 à souder ou à visser selon le diamètre de raccordement.

Le circulateur est généralement installé en amont de l'échangeur de la pompe à chaleur (condenseur en mode chauffage) afin d'éviter tout risque éventuel de cavitation.



▲ Figure 18 : Montage du circulateur en amont de la pompe à chaleur

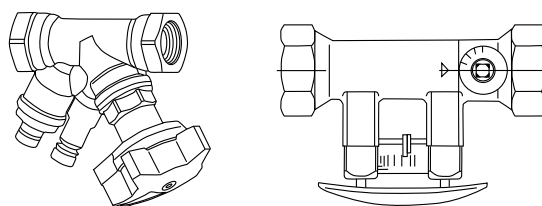


**Un robinet de réglage est installé chaque fois qu'il est nécessaire d'adapter les caractéristiques du circulateur à celles du réseau.**

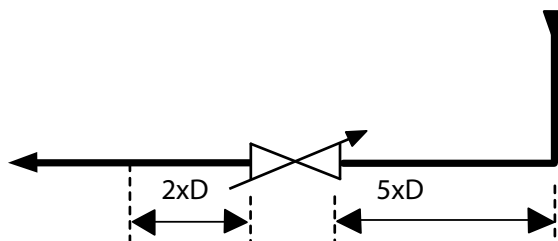
Le robinet de réglage peut être à mesure de débit avec prises de pression intégrées ou avec indication visuelle du débit.

A défaut, il peut être prévu des prises de pression permettant de mesurer la hauteur manométrique du circulateur.

Il convient de respecter les préconisations du constructeur pour le montage du robinet de réglage : sens de circulation du fluide, longueurs droites amont et aval...



▲ Figure 19 : Exemples de robinets de réglage



▲ Figure 20 : Exemple de préconisations pour le montage de robinets de réglage

## 7.5. • Volume tampon

Il est conseillé de calorifuger le volume tampon avec une épaisseur minimale d'isolant de 100 mm, sur toute sa surface.

Il convient également :

- d'isoler du sol les supports de pose des volumes tampons : patins, supports en matériaux conducteurs...
- d'isoler les raccordements connectés et d'utiliser des bouchons isolés dans le cas où ils ne sont pas utilisés.

Le volume tampon est placé de préférence dans les locaux chauffés afin de limiter les pertes thermiques.

L'implantation du volume tampon à deux piquages sur la sortie de la pompe à chaleur est recommandée afin de limiter les incidences du dégivrage par inversion de cycle du compresseur qui font chuter la température en sortie de groupe et donc au départ du circuit de chauffage. Cet emplacement s'impose également si le volume tampon intègre un appoint électrique.

Il est préférable de réaliser l'entrée dans le volume tampon en partie basse et la sortie en partie haute pour favoriser une montée en température plus rapide de l'installation. La stratification permet un départ vers l'installation plus chaud. De plus, les vitesses en partie haute du volume tampon sont propices à l'installation d'un purgeur d'air.

Dans le cas où un volume tampon est déjà intégré en sortie de machine, le volume supplémentaire peut être placé sur le retour, en entrée de pompe à chaleur.

## 7.6. • Vase d'expansion

Le vase d'expansion est raccordé sur le retour du circuit de chauffage, en entrée de la pompe à chaleur. A cet emplacement :

- la membrane ou la vessie se trouve soumise aux températures les plus faibles de l'installation ;
- le vase est sensiblement à la même hauteur donc à une pression proche de celle des soupapes de sécurité en sortie de pompe à chaleur.

Il est préférable de placer le vase en amont du circulateur afin de maintenir l'ensemble du réseau en surpression pour éviter les infiltrations d'air, notamment au niveau des purgeurs.

Un robinet d'isolement et un robinet de purge sont installés pour les besoins de la maintenance (contrôle de la pression de gonflage). Le robinet d'isolement doit être verrouillable ou, à défaut, son volant ou levier de manœuvre doit être retiré en dehors des interventions.

Lors de l'opération de rinçage de l'installation neuve, le robinet d'isolement doit être fermé afin de ne pas introduire de résidus dans le vase

Il est recommandé de laisser un espace suffisant :

- sous le vase à membrane pour le contrôle de la pression de gonflage ;
- au-dessus du vase à vessie pour permettre le remplacement de celle-ci.

Le vase d'expansion et sa canalisation de raccordement au circuit ne doivent pas être calorifugés.

Les déplacements d'eau dans le vase, au gré des variations de la pression, peuvent entraîner des dépôts de boues dans le vase. La disposition du conduit de raccordement ne doit pas favoriser ces dépôts.

La pression de remplissage de l'installation est généralement supérieure d'environ 0,2 bar à la pression de gonflage du vase.

## 7.7. • Tuyauteries

Les tuyauteries de distribution peuvent être :

- en acier noir, qualité chauffage, avec un traitement anti corrosion ;
- en cuivre recuit (dureté préférentielle R220) et tube écroui (barre) ;
- en matériaux de synthèse.

Les principaux types de matériaux de synthèse utilisés sont :

- le polyéthylène réticulé (PER ou PE-X) ;
- le polybutène (PB) ;
- Les tubes en composite ou multicouches (Exemple : PER, aluminium, PE).

## 7.7.1. • Indications générales

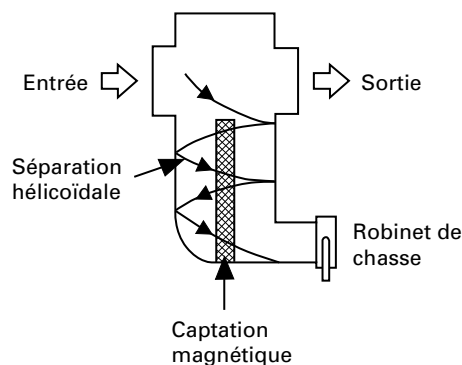
Les pentes doivent être régulières, de l'ordre de 2 mm/m, de façon à permettre les purges et la vidange totale de l'installation. Les flèches et les contre-pentes ne sont pas admises sans point de purge ou vidange (réseaux en parapluie).

La robinetterie et les accessoires sont installés partout où cela est nécessaire. Tous les circuits et les appareils doivent pouvoir être isolés hydrauliquement.

En cas d'alimentation de plusieurs colonnes, au pied de chacune ou de chaque partie de réseau à équilibrer, il est installé sur l'aller un robinet d'isolement avec robinet de vidange et sur le retour, un robinet pour réglage, isolement, vidange, prises de pression pour manomètre différentiel.

Le robinet de réglage est similaire à ceux présentés dans le paragraphe [7.4], à mesure de débit avec prises de pression intégrées ou avec indication visuelle du débit.

Un pot à boues ou tout autre dispositif de décantation de préférence avec captation magnétique est installé en partie basse de l'installation. Des robinets d'isolement sont prévus afin de faciliter la maintenance ultérieure.



▲ Figure 21 : Exemple de pot à boues avec décantation cyclonique



**En présence d'un échangeur à plaques intégré dans la pompe à chaleur, un pot de décantation est recommandé.**

### Commentaire

*Les pots à boues utilisant le principe de décantation par gravitation ou par centrifugation favorisent le dégazage. Un dispositif de purge d'air est installé en partie haute des appareils.*

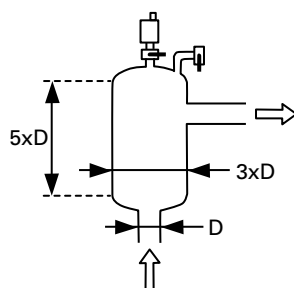
Un dispositif de filtration (filtre à tamis par exemple) peut également être installé en amont de la pompe à chaleur. Des robinets d'isolement sont prévus afin de faciliter la maintenance.



**Ne pas hésiter à surdimensionner le diamètre du filtre à tamis pour éviter un colmatage trop rapide.**

Les points hauts sont prévus avec une purge d'air. Il convient de prévoir un système de purge efficace en sortie de pompe à chaleur (par exemple une bouteille de purge et un purgeur automatique). Les purgeurs sont de bonne qualité avec un diamètre minimum de 15x21 mm (1/2").

Pour les purges manuelles, les tuyauteries sont en cuivre et les robinets sont ramenés à hauteur d'homme.



▲ Figure 22 : Exemple de bouteille de purge

Les assemblages des tuyauteries en polyéthylène par polyfusion ou par raccords électrosoudables sont autorisés.

Les raccordements avec les équipements sont réalisés soit au moyen de raccords mécaniques à compression, à douille à sertir ou à bague à glisser, soit par des raccords sertis (sertissage mécanique).

Dans le cas d'utilisation de tuyauteries métalliques, celles-ci ne comportent pas de coude à faible rayon, ni de brusque changement de direction. Il peut être fait emploi de coudes spéciaux à souder, mais en aucun cas, la section des tuyauteries ne doit être réduite du fait de leur mise en œuvre.

### 7.7.2. • Passage des parois intérieures

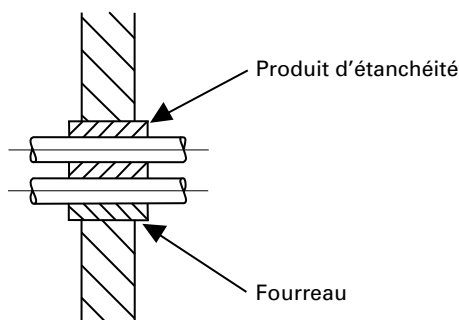
Tous les passages des parois verticales s'effectuent dans des fourreaux qui dépassent de part et d'autre des parois de 20 mm.

Pour les parois horizontales, les fourreaux sont arasés au nu du plafond et dépassent le nu du plancher comportant son revêtement de sol d'au moins 0,03 m dans le cas d'une pièce humide et d'au moins 0,01 m dans les autres cas.

Pour la traversée d'un plancher d'une pièce humide, les fourreaux sont en matériau non corrodable par l'eau et les produits de nettoyage domestique.

Le diamètre des fourreaux doit permettre la libre dilatation des tuyauteries et tous leurs déplacements résultant des conditions de pose.

Le vide entre la tuyauterie et le fourreau doit être colmaté par un matériau d'étanchéité empêchant la transmission du bruit d'un local à un autre.



▲ Figure 23 : Exemple de rebouchage entre fourreau et tuyauterie

Dans le cas d'une tuyauterie possédant déjà son propre fourreau, ou pré-gainée (sauf s'il s'agit de gaines adhérentes), il n'est pas nécessaire d'installer un fourreau supplémentaire.

Dans l'obligation de passage des tuyauteries au travers de joints de dilatation du bâtiment, il doit être prévu des fourreaux distincts de part et d'autre des joints, avec un vide au-dessus des tuyauteries suffisant pour compenser le tassement éventuel de l'immeuble. Cette mise en œuvre est interdite pour les canalisations en matériau de synthèse (cf. Cahier du CSTB n° 2808-V2).

### 7.7.3. • Compensation des dilatations

Lorsque le tracé des tuyauteries ne permet pas le rattrapage des dilatations, celles-ci doivent être compensées par des lyres, de préférence à tout autre dispositif (compensateur à rotule, à soufflet, etc.).

La dilatation doit se faire sans fatigue des joints et sans bruit. Les points fixes sont prévus aux raccordements des différents appareils et partout où cela est nécessaire. L'écoulement de l'eau doit se faire sans provoquer de vibrations, ni de coups de bélier.

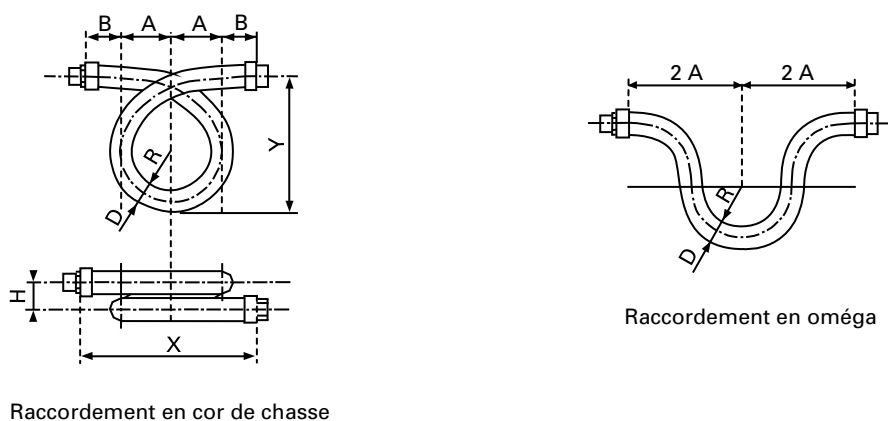
### 7.7.4. • Liaisons aux appareils

Pour les raccordements au circuit d'installation, les pompes à chaleur sont équipées de flexibles ou de manchons antivibratoires.

Les flexibles sont de grandes longueurs, généralement de l'ordre de 40 fois le diamètre nominal. Au montage, ils ne doivent pas être tendus ni pliés.

#### Commentaire

Deux dispositions donnent de bons résultats : en cor de chasse ou en oméga. La première est utilisée lorsque le débattement entre la machine et la tuyauterie est faible, la seconde s'il est important. La disposition en cor de chasse donne de meilleurs résultats.



▲ Figure 24 : Montages types des flexibles de raccordement

Diamètre nominal	D	R	A	B	Y	H	X
20	50	150	55	35	325	60	180
26	60	180	65	45	390	70	220
32	70	210	100	49	455	80	30
40	80	240	135	55	550	90	380
50	90	270	210	60	585	100	540

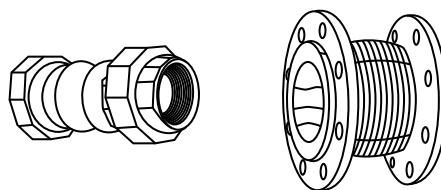
Cotes en mm

▲ Figure 25 : Dimensionnement des flexibles de raccordement à respecter, selon la figure 24

Le diamètre intérieur du flexible ne doit pas être supérieur à celui de la sortie de l'échangeur car la rigidité est alors trop grande.

Les flexibles utilisés ne doivent pas être surdimensionnés. Ceux destinés à des pressions de service de plusieurs dizaines de bars offrent une trop grande rigidité et sont inutiles car les pressions sont généralement inférieures à 5 bar.

Des manchons antivibratoires peuvent être utilisés. Ils permettent une bonne désolidarisation de la tuyauterie.



▲ Figure 26 : Exemples de manchons antivibratoires de raccordement

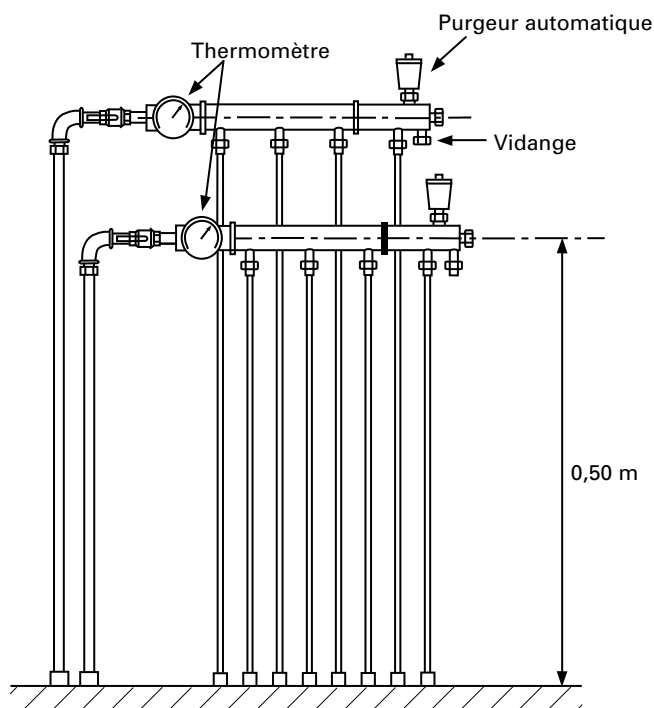
## 7.7.5. • Collecteurs pour passage des tubes en dalle

Un choix important de collecteurs partiellement ou totalement équipés est proposé par les fabricants pour alimenter les émetteurs après passage des tubes dans la dalle. L'installateur doit veiller plus particulièrement à la compatibilité des raccords avec les tubes utilisés.



Les collecteurs sont installés au-dessus du niveau des tubes, afin d'assurer la purge de l'installation et de façon à ce que les tubes se dilatent librement.

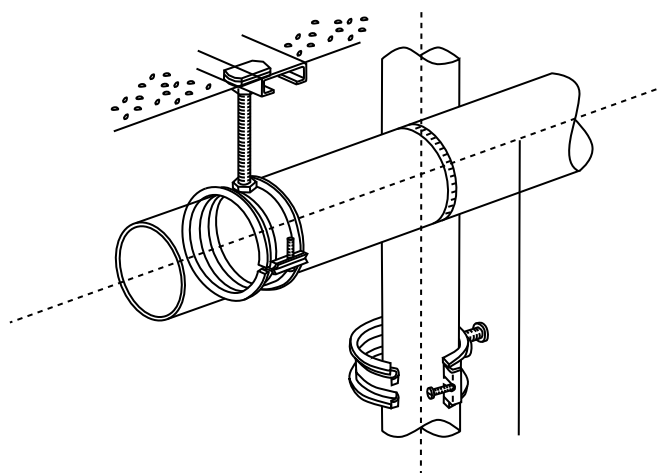
La solution consiste à ne pas les fixer à moins de 0,50 m du sol.



▲ Figure 27 : Fixation des collecteurs à 0,50 m du sol

### 7.7.6. • Supportage

Les tuyauteries sont fixées aux parois à l'aide de supports évitant toute transmission de vibrations au bâtiment (colliers avec bague en élastomère ou en matière plastique).



▲ Figure 28 : Exemple de collier support pour montage horizontal ou vertical

Ces supports sont facilement démontables et laissent un jeu nécessaire à la dilatation.



Pour la fixation de tuyauteries calorifugées, il est prévu des dispositifs supplémentaires empêchant toute détérioration du calorifuge sous l'action du poids ou de la dilatation linéaire.

Dans tous les cas, un support est prévu à chaque coude et les liaisons aux appareils sont réalisées de telle façon que le poids de la tuyauterie ne soit pas supporté par les appareils.

Pour les tuyauteries en cuivre apparentes, l'écartement maximal des supports est le suivant :

- 1,25 m pour un diamètre extérieur inférieur ou égal à 22 mm ;
- 1,80 m pour un diamètre extérieur supérieur ou égal à 25 mm et inférieur ou égal à 42 mm ;
- 2,50 m pour un diamètre extérieur supérieur ou égal à 54 mm.

Pour les tuyauteries posées en dissimulé accessibles, l'écartement maximal des supports est de 2,50 m quel que soit le diamètre.

### 7.7.7. • Tuyauteries enterrées

Dans le cas de tuyauteries en matériaux de synthèse, les canalisations de chauffage doivent être mises en œuvre en caniveau selon les prescriptions du NF DTU 65.9.

Les tuyauteries à l'intérieur du caniveau doivent être accessibles.

Seules les tuyauteries pré-isolées disposant d'un Avis Technique peuvent être enterrées et dispensées d'un caniveau.

Les tuyauteries sont posées dans une tranchée d'une largeur de 0,40 à 0,60 m pour une profondeur de 0,40 à 0,50 m.

Elles sont disposées sur le lit de pose avec ou sans fourreau. Le fond de fouille est dressé ou corrigé à l'aide d'éléments fins et homogènes (terre épierrée, sable) damés de façon que les tuyauteries reposent sur le sol sur toute leur longueur.

Le remblayage de la fouille doit être exécuté en éléments fins et homogènes (terre épierré, sable) jusqu'à 0,20 à 0,30 m au-dessus de la tuyauterie. Au-delà, le remblayage est effectué en tout-venant par couches successives et damées.

Le parcours du réseau est signalé par un dispositif tel qu'un grillage avertisseur, de couleur bleu, placé à une distance de 0,20 à 0,30 m au-dessus de la génératrice supérieure des tubes.

### 7.7.8. • Stockage et transport

Après leur livraison sur chantier, les tuyauteries doivent être transportées, stockées et manipulées dans des conditions telles qu'elles soient :

- à l'abri de toute action susceptible de provoquer des détériorations ;
- à l'abri du rayonnement solaire direct (pour le stockage des matériaux plastiques) ;
- à l'abri de toute pollution extérieure (poussières, terre...).



## 7.7.9. • Calorifuge des tuyauteries apparentes (non noyées dans le béton)

L'isolation des réseaux de distribution est réalisée de telle façon que le démontage de toutes les parties amovibles puisse être facilement effectué.

La réalisation du calorifuge doit être compatible avec le fait de supporter tous les équipements.

Les tuyauteries sont calorifugées sur tout leur parcours. Un repérage durable dans le temps (peinture, ruban adhésif...) est apposée sur l'isolant à l'endroit des raccords afin de les visualiser.

Les tronçons de réseaux hydrauliques situés dans des locaux ouverts vers l'extérieur sont calorifugés. Ils doivent être pourvus d'un traceur de mise hors gel sauf si le fluide caloporteur comprend de l'antigel.

Ce traceur est constitué, par exemple, par un ruban chauffant, électrique, autorégulant posé le long des tuyauteries.

### Commentaire

Un dispositif doit être prévu pour conserver l'alimentation électrique du ruban chauffant en cas d'absence.

### Tuyauteries intérieures

Les tuyauteries intérieures hors du volume chauffé sont isolées au moyen d'un matériau souple à structure cellulaire fermée. L'épaisseur minimale conseillée est de :

- 13 mm jusqu'au diamètre extérieur de 20 mm ;
- 19 mm à partir du diamètre extérieur de 25 mm.

Ce matériau est mis en œuvre sous forme de tubes entiers ou d'éléments fendus. La fixation des divers éléments est réalisée au moyen d'une colle au néoprène, fournie par le fabricant du matériau.

### Tuyauteries extérieures

Les tuyauteries extérieures éventuelles sont calorifugées au moyen d'un isolant de conductivité thermique inférieure à  $\lambda = 0,04 \text{ W/m}$ . Le diamètre intérieur correspond au diamètre extérieur de la tuyauterie.

Les principaux isolants utilisés sont :

- les coquilles de polystyrène extrudé (styrofoam FB par exemple) d'épaisseur minimale de 25 mm ;
- les coquilles de polyisocyanurate d'épaisseur minimale de 25 mm ;
- le caoutchouc mousse de qualité « froid » d'épaisseur minimale de 13 mm ;
- les coquilles de laine minérale à fibres concentriques d'épaisseur minimale de 25 mm.

Une protection mécanique est prévue sur l'isolant jusqu'à une hauteur de 2 m tout en permettant l'accès aux tuyauteries calorifugées.

Il est conseillé de calorifuger les robinets d'arrêt et la robinetterie.

## 7.8. • Collecteurs de distribution

Pour les circuits de plancher chauffant, les collecteurs de distribution sont placés à l'intérieur de l'habitation, en partie centrale de préférence, dans un endroit d'accès facile.

Le nombre de circuits est limité à 6 par collecteur.

### Commentaire

*Les collecteurs de distribution peuvent être placés par exemple dans les endroits suivants : sous un évier, sous coffret en fond de placard, dans le cellier, en local technique.*

## 7.9. • Points de contrôle

Ces points de contrôle présentés ci-après permettent une vérification de la bonne mise en œuvre de l'installation. La liste n'est pas exhaustive.

### 7.9.1. • Éléments principaux de la distribution hydraulique

- Existence de notes de dimensionnement du réseau hydraulique (circulateur(s), volume tampon, vase d'expansion...);
- installation d'un disconnecteur (si connexion au réseau eau de ville);
- installation correcte d'une soupape de sécurité, y compris l'échappement avec le dispositif de rupture de charge;
- installation correcte du ou des circulateurs;
- conformité du réglage de la vitesse du circulateur avec celle du dossier de dimensionnement;
- installation d'un élément de réglage de débit;
- installation d'un ensemble robinets et manomètre de lecture de hauteur manométrique du circulateur (HMT);
- installation d'un volume tampon si nécessaire, nature (deux ou quatre piquages), implantation (sur le départ ou retour), volume;
- installation d'un vase d'expansion, emplacement, volume, pression de gonflage, pression de remplissage;
- présence d'un robinet d'isolement ou d'un dispositif obturateur pour la maintenance du vase d'expansion.





## 7.9.2. • Les tuyauteries

- Existence de notes de dimensionnement des tuyauteries indiquant les diamètres des tubes à respecter ;
- installation correcte de la robinetterie et des accessoires (pot à boues, bouteille de purge, robinets d'isolement, compensateur de dilatation...);
- installation éventuelle de collecteurs pour le passage de tubes en dalle ;
- utilisation de supports adéquats pour la bonne fixation des tuyauteries (permettant leur libre dilatation) ;
- calfeutrement correct au niveau des fourreaux de traversée des murs ;
- rebouchage des percements de murs ou de cloisons ;
- remblaiement des fouilles pour cheminement des tuyauteries enterrées.

## 7.9.3. • Le calorifuge

- Calorifuge des tuyauteries hors du volume chauffé sur tout leur parcours ;
- traceur de mise hors gel pour les tuyauteries extérieures ;
- protection mécanique sur l'isolant à l'extérieur sur une hauteur de 2 m.

La (Figure 29) ci-après récapitule les différents points à vérifier pour la distribution hydraulique.

Repère :	POMPE A CHALEUR Air extérieur / Eau Fiche d'autocontrôle		Date :
<b>Chaudière d'appoint :</b>			Point corrigé
Installation vanne à 3 voies	oui	non	
Installation correcte du circulateur (sens de circulation, vitesse réglée...)	oui	non	
Installation d'un robinet de réglage de débit	oui	non	
Installation d'un ensemble robinets + manomètres	oui	non	
<b>Réseau hydraulique de distribution :</b>			Point corrigé
Installation d'un disconnecteur (si connection au réseau d'eau de ville)	oui	non	
Évacuation correcte vers l'égout	oui	non	
Installation d'une soupape de sécurité P tarage [bar] :	oui	non	
Évacuation correcte vers l'égout	oui	non	
Installation correcte du ou des circulateurs (sens de circulation, vitesse réglée...)	oui	non	
Installation d'un robinet de réglage de débit	oui	non	

Repère :	POMPE A CHALEUR Air extérieur / Eau Fiche d'autocontrôle		Date :
Installation d'un ensemble robinets + manomètres	oui	non	
Installation d'un volume tampon Volume [l] : _____	oui	non	
Installation d'un vase d'expansion Volume [l] : ..... P gonflage [bar] : .....	oui	non	
Installation d'un robinet d'isolement ou autre dispositif pour la maintenance	oui	non	
Serrage des colliers de fixation sur les tuyauteries	oui	non	
Pose des fixations et accrochages des tuyauteries	oui	non	
Bons sens d'écoulements vers les appareils	oui	non	
Pot à boues sur le retour PAC	oui	non	
Filtre à tamis	oui	non	
Vidanges en points bas	oui	non	
Bouteille de purge et purgeur automatique	oui	non	
Purges d'air en points hauts	oui	non	
Installation collecteurs pour passage tubes en dalle	oui	non	
Installation distributeur-collecteur pour plancher chauffant	oui	non	
Traversées des parois avec fourreau	oui	non	
Étanchéité passages de tuyauteries dans les parois	oui	non	
Calorifuge des tuyauteries hors du volume chauffé	oui	non	
Traceur mise hors gel pour tuyauteries extérieures	oui	non	
Protection mécanique sur l'isolant à l'extérieur	oui	non	
Étiquetage des appareils	oui	non	
Repérage et fléchage tuyauteries de distribution	oui	non	

▲ Figure 29 : Exemple de fiche d'autocontrôle pour la vérification de la distribution hydraulique





# RACCORDEMENTS FRIGORIFIQUES

# 8



Les opérations de mise en œuvre, de mise en service doivent être réalisées par une entreprise disposant de l'attestation de capacité dont l'intervenant doit détenir l'attestation d'aptitude conformément à la réglementation en vigueur, en particulier pour les opérations mentionnées dans les articles R543-75 à R543-123 du Code de l'environnement.

## 8.1. • Tuyauteries frigorifiques

### 8.1.1. • Mise en œuvre

La distribution frigorifique, assurant notamment la liaison entre l'unité extérieure et le module hydraulique intérieur, est réalisée à partir des spécifications du constructeur.

A défaut, les exigences suivantes sont respectées :

- les tuyauteries frigorifiques sont les plus courtes possibles, surtout pour la partie qui chemine à l'extérieur ;
- elles sont constituées de tube cuivre « qualité froid ». Le tube poli, désoxydé, nettoyé et déshydraté, est livré en barres (écroui) ou en couronnes (recuit) pour les petits diamètres ;
- les extrémités sont scellées.

Dénomination du tube		1/4"	3/8"	1/2"	5/8"	3/4"	7/8"	1"
Diamètre nominal	Pouce	1/4"	3/8"	1/2"	5/8"	3/4"	7/8"	1"
Diamètre extérieur	mm	6,35	9,52	12,70	15,87	19,05	22,22	25,40
Epaisseur	mm	1	1	1	1	1,05	1,14	1,20

▲ Figure 30 : Dénomination usuelle des tubes frigorifiques en pouce

Toutes les précautions sont prises, pendant les travaux, pour éviter de polluer les canalisations (eau, poussière, particules...).

Les préconisations minimales pour l'assemblage des tuyauteries sont les suivantes :

- les tuyauteries ne comportent pas de coude à faible rayon, ni de brusque changement de direction ;
- toutes les précautions sont prises pour permettre le retour d'huile véhiculé par le fluide frigorigène au compresseur. En cas d'impossibilité à réaliser une légère pente et si cela est nécessaire, en accord avec le constructeur, un piège à huile est installé. Les systèmes en éléments séparés avec tuyauteries frigorifiques peuvent s'affranchir de l'installation d'un piège à huile ;
- les raccords sont effectués par brasure pour lesquels une teneur minimale en argent de 35 % est requise ;
- toute brasure est effectuée avec circulation d'azote dans le tube d'un débit de l'ordre de 5 à 6 l/min.

Une fois l'installation en service, les traces de décapant sont retirées et les brasures sont protégées contre les corrosions locales.

### 8.1.2. • Tuyauteries frigorifiques enterrées

Les tuyauteries calorifugées sont posées dans une tranchée d'une largeur de 0,40 à 0,60 m pour une profondeur de 0,40 à 0,50 m.



**Les tuyauteries de fluide frigorigène sont disposées sur le lit de pose sous fourreau.**

Le fond de fouille est dressé ou corrigé à l'aide d'éléments fins et homogènes (terre épierrée, sable) damés de façon que les tuyauteries reposent sur le sol sur toute leur longueur.

Le remblayage de la fouille doit être exécuté en éléments fins et homogènes (terre épierrée, sable) jusqu'à 0,20 à 0,30 m au-dessus de la tuyauterie. Au-delà, le remblayage est effectué en tout-venant par couches successives et damées.

Le parcours du réseau est signalé par un dispositif tel qu'un grillage avertisseur, de couleur jaune, placé à une distance de 0,20 à 0,30 m au-dessus de la génératrice supérieure des tubes.

### 8.1.3. • Calorifuge des tuyauteries



**Toutes les tuyauteries de fluide frigorigène sont calorifugées.**

Si les tuyauteries frigorifiques ne sont pas pré-isolées, l'isolation est réalisée au moyen d'un matériau souple à structure cellulaire fermée. Ce matériau est mis en œuvre sous forme de tubes entiers ou d'éléments fendus assemblés au moyen d'une colle au néoprène, fournie par le fabricant du matériau.



L'épaisseur minimale du matériau isolant est de :

- 13 mm jusqu'au diamètre 19,05 mm (3/4") ;
- 19 mm à partir du diamètre 22,22 mm (7/8").

Les tuyauteries extérieures éventuelles sont calorifugées au moyen d'un isolant de conductivité thermique inférieure à  $\lambda = 0,04$  W/m.K et d'une épaisseur minimale de 19 mm.

Une protection mécanique est prévue sur l'isolant jusqu'à une hauteur de 2 m tout en permettant l'accès aux tuyauteries calorifugées.

## 8.2. • Repérage des raccords

Pour les installations soumises au contrôle annuel d'étanchéité (lorsque la charge en fluide frigorigène est supérieure à 2 kg), il convient de prévoir un manchon au niveau de l'isolant sur chaque raccord.

Un repérage durable dans le temps (peinture, ruban adhésif...) est apposé sur l'isolant à l'endroit des brasures afin de visualiser les raccords.

### 8.2.1. • Calfeutrement des traversées de parois extérieures

L'étanchéité à l'air sur tout le pourtour des tubes calorifugés doit être respectée.

Une isolation thermique et acoustique est mise en place sur l'épaisseur du percement mural.

#### Commentaire

*Le produit utilisé peut se présenter sous les différentes formes suivantes :*

- mousse expansive à structure à cellules fermées ;
- mastic utilisé comme joint ;
- mortier résistant aux intempéries et à l'eau et offrant une bonne isolation thermique.

## 8.3. • Points de contrôle

Les points de contrôle présentés ci-après permettent une vérification de la bonne mise en œuvre de l'installation. La liste n'est pas exhaustive.

### 8.3.1. • Les préconisations du constructeur

- Longueur maximale de tuyauteries autorisée ;
- longueur minimale de tuyauteries exigée ;





- différence de hauteur maximale entre les deux unités ;
- longueur au-delà de laquelle il est nécessaire de rajouter du fluide frigorigène ;
- masse de fluide frigorigène par mètre linéaire de tuyauterie à rajouter ;
- rédaction de l'étiquette correspondante.

### 8.3.2. • Les tuyauteries frigorifiques

- Utilisation de supports adéquats pour la bonne fixation des tuyauteries ;
- calfeutrement correct au niveau des fourreaux de traversée des murs ;
- rebouchage des percements de murs ou de cloisons ;
- remblaiement correct des fouilles pour le cheminement des tuyauteries enterrées.

### 8.3.3. • Le calorifuge

- Rebouchage des percements de murs ou de cloisons ;
- calorifuge des tuyauteries sur tout leur parcours ;
- protection mécanique sur l'isolant à l'extérieur sur une hauteur de 2 m.

La (Figure 31) ci-dessous récapitule les différents points à vérifier pour la bonne réalisation des raccordements frigorifiques.

Repère :	POMPE A CHALEUR Air extérieur / Eau Fiche d'autocontrôle		Date :
<b>Réseau frigorifique de liaison :</b>			Point corrigé
Respect des préconisations du constructeur (diamètres des tuyauteries, longueurs minimales et maximales des liaisons, dénivelé maximum, données pour masse de fluide frigorigène à ajouter, rédaction de l'étiquette correspondante, couples de serrage des raccords...)	oui	non	
Serrage des colliers de fixation sur les tuyauteries	oui	non	
Pose des fixations et accrochages des tuyauteries	oui	non	
Traversées des parois avec fourreau	oui	non	
Etanchéité passages de tuyauteries dans les parois	oui	non	
Remblaiement tranchées pour tuyauteries enterrées	oui	non	
Calorifuge des tuyauteries sur tout leur parcours	oui	non	
Protection mécanique sur l'isolant à l'extérieur	oui	non	
Etiquetage et repérage des appareils	oui	non	
Repérage et fléchage des tuyauteries	oui	non	

▲ Figure 31 : Exemple de fiche d'autocontrôle pour la vérification des raccordements frigorifiques



# ÉMETTEURS

# 9



Les émetteurs sont considérés pour un fonctionnement en mode chauffage uniquement.

## 9.1. • *Radiateurs*

L'installation d'un radiateur est réalisée conformément aux prescriptions fournies par son constructeur.

L'émetteur est muni d'un purgeur en partie supérieure et d'une vidange en partie inférieure.

Pour permettre un équilibrage correct de l'installation, chaque émetteur dispose d'un organe de réglage.

## 9.2. • *Planchers chauffants*

Sont traités dans ce chapitre les planchers chauffants uniquement.

### 9.2.1. • Réseau de tubes

Il est constitué de plusieurs boucles disposées en parallèle à partir du distributeur (collecteur de départ) et raccordées au collecteur de retour sans interruption. La longueur de chaque boucle est limitée à 120 m au plus pour des tubes de diamètre 15 x 1,5 mm.

Les tubes doivent être fixés en respectant un certain pas, déterminé pièce par pièce, en fonction des calculs thermiques effectués.

#### Commentaire

Pour le plancher chauffant seul, il est conseillé une valeur maximale de pas de 200 mm pour bénéficier de meilleures performances de la pompe à chaleur.

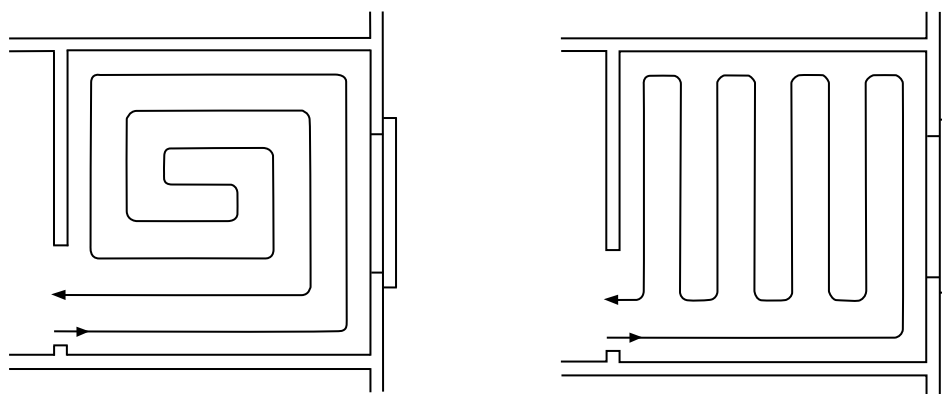


La pose du réseau de tubes s'effectue soit en serpentin, soit en spirale (également appelé en escargot).

Le rayon de courbure des tubes ne doit pas être inférieur au rayon minimum défini dans les prescriptions des Avis Techniques ou dans les normes.

Pour un plancher chauffant en dalle flottante, les tubes sont placés à plus de 50 mm des structures verticales ainsi qu'à plus de 200 mm des conduits de fumée et des foyers à feu ouvert, trémies ouvertes ou maçonnées, cages d'ascenseurs.

Pour un plancher chauffant seul en dalle pleine, les tubes sont placés à plus de 100 mm d'un mur fini, à plus de 200 mm des conduits de fumée, cages d'ascenseurs... et à plus de 400 mm de la face intérieure des murs extérieurs.



▲ Figure 32 : Les deux méthodes de pose d'un plancher chauffant : en spirale et en serpentin

La fixation des tubes est effectuée selon les spécifications données dans les Avis Techniques et dans les normes.

Elle doit permettre un bon maintien du tube, de ne pas le dégrader (il faut exclure toute ligature métallique) et de réaliser les pas définis par le calcul.

La fixation est réalisée selon les méthodes suivantes :

- tubes maintenus par des rails posés sur un isolant plat ;
- tubes sur isolant pré-formé comportant des plots de blocage (dalle à plots) avec le tube simplement encastré dans les plots ;
- tubes sur isolant maintenus à l'aide de clips ou liens, de cavaliers.

### 9.2.2. • Enrobage

La couche d'enrobage est constituée d'un béton d'enrobage dosé en ciment à 350 kg/m<sup>3</sup>. Un additif est prévu dans le béton pour favoriser l'enrobage des tubes.

Dans le cas d'un plancher de type A (type de plancher le plus courant), l'épaisseur minimale d'enrobage est de 35 à 40 mm selon la sous-couche isolante utilisée.



Dans le cas d'un plancher de type C (dalle réalisée avec une double couche de désolidarisation), l'épaisseur minimale d'enrobage est de 20 mm pour la dalle d'enrobage elle-même et de 45 mm pour la dalle supérieure.

La couche d'enrobage peut également être constituée d'une chape fluide à base ciment ou sulfate de calcium.

Les épaisseurs minimales d'enrobage sont spécifiées dans les Avis Techniques des chapes fluides.

### Commentaire

*Dans le cas d'un plancher de type A, l'épaisseur minimale d'enrobage est généralement de 30 mm, sans avoir moins de 25 mm au-dessus des plots en cas d'utilisation de dalles à plots. Dans le cas d'un plancher de type C, l'épaisseur minimale d'enrobage est de 20 mm pour la dalle d'enrobage elle-même.*

## 9.2.3. • Mise en chauffe

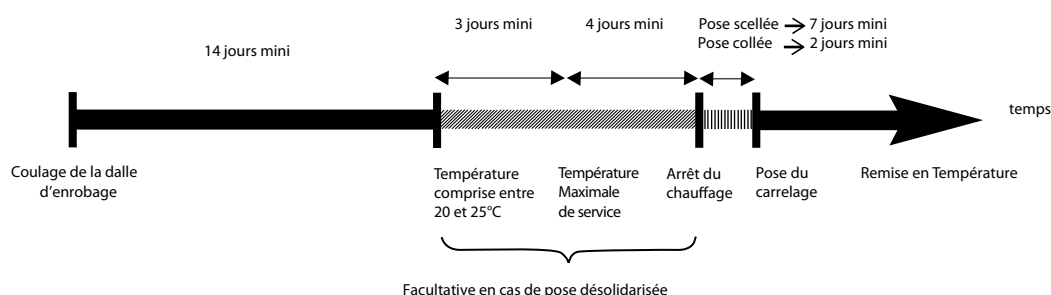
La mise en chauffe est impérative avant la mise en œuvre du revêtement final pour les planchers de type A avec une pose scellée (la mise en chauffe est facultative en pose scellée désolidarisée).

Dans le cas d'un béton d'enrobage « traditionnel », la procédure de mise en chauffe est décrite par le NF DTU 65.14 :

- La mise en chauffe débute quatorze jours au minimum après la réalisation de l'enrobage et comprend deux étapes :  
Etape 1 : la température de la dalle est maintenue entre 20 et 25°C pendant au moins trois jours ;  
Etape 2 : la température maximale est maintenue pendant au moins quatre jours.
- Le chauffage est arrêté de deux (en cas de pose collée) à sept jours (en cas de pose scellée).
- La pose du revêtement de sol peut alors être réalisée avec une remise en température.

Pour une chape fluide à base de sulfate de calcium, la pose du revêtement de sol doit respecter les exigences du NF DTU 65.14. Pour une chape fluide à base de ciment, il convient de se référer à l'Avis Technique de la chape considérée.

Les opérations de mise en chauffe et de préchauffage doivent faire l'objet de procès verbaux.



▲ Figure 33 : Mise en température préalable à la pose du revêtement de sol



### 9.3. • Unités terminales à eau 2 tubes (ventilo-convecteurs)

Seul le mode chauffage est considéré.

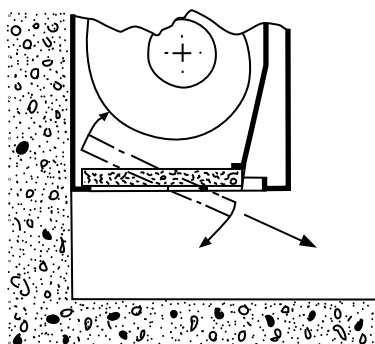
L'installation d'une unité terminale est réalisée conformément aux prescriptions fournies par son constructeur.

A défaut les quelques règles explicitées ci-après peuvent être suivies.

#### 9.3.1. • Pose d'une unité terminale verticale

Les modèles en allège sont installés contre un mur, soit en en suspension murale, soit sur des pieds supports.

Il ne doit pas exister de contre-pente risquant de provoquer une stagnation de l'eau dans le bac à condensats. Une hauteur minimale doit être conservée sous l'appareil afin de permettre le dégagement aisé du filtre.



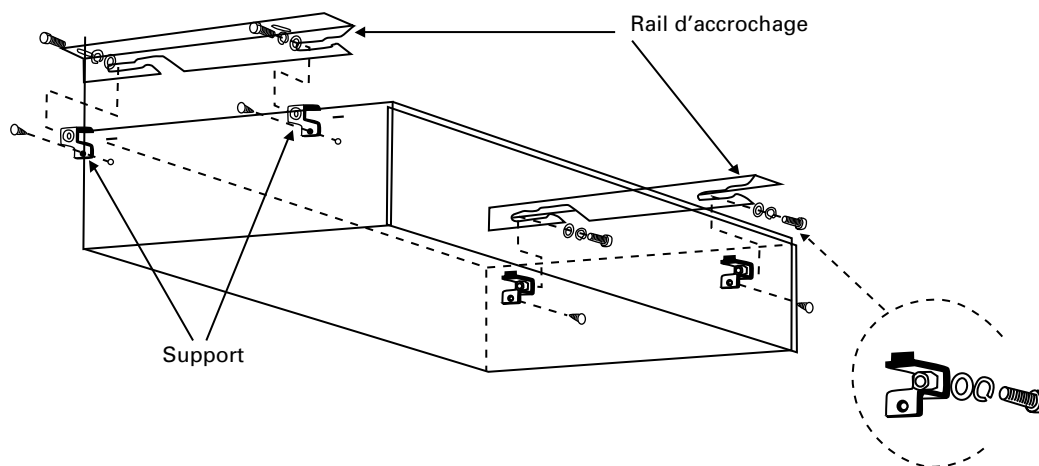
▲ Figure 34 : Détail du retrait du filtre

#### 9.3.2. • Pose d'une unité terminale horizontale

Les modèles plafonniers sont suspendus au plafond. Une légère pente de l'appareil peut faciliter l'écoulement des condensats.

Dans le cas de l'installation d'un conduit de distribution entre l'appareil et la grille de diffusion d'air, la section de ce conduit ne doit pas être inférieure à la section de refoulement de l'unité terminale.

La perte de charge des réseaux éventuels de soufflage et de reprise doit être la plus faible possible (inférieure à 40 Pa pour le débit de dimensionnement). Ces éléments doivent alors être pris en compte pour la sélection de l'appareil.



▲ Figure 35 : Schéma de principe de fixation d'une unité terminale plafonnrière.

### 9.3.3. • Raccordement hydraulique

Le collecteur de la batterie est muni d'un purgeur en partie supérieure et d'une vidange en partie inférieure.

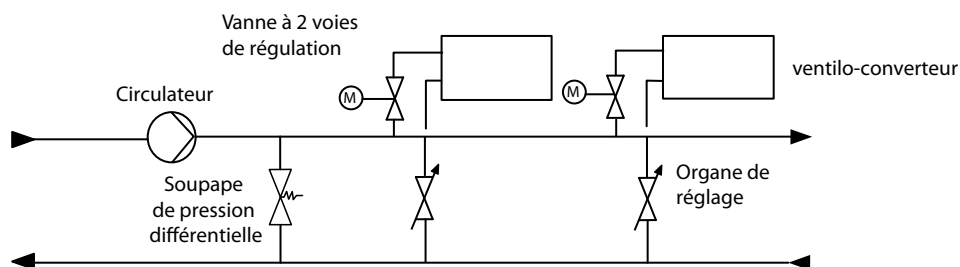
Pour permettre un équilibrage correct de l'installation, chaque unité terminale doit disposer d'un module de réglage permettant les fonctions suivantes :

- la mesure du débit ;
- le réglage du débit ;
- l'inviolabilité et la mémorisation du réglage ;
- l'arrêt indépendant du réglage.

#### Montage d'une vanne à deux voies de régulation

Le montage doit respecter les indications de sens de circulation données par le constructeur.

Dans le cas d'un circulateur à vitesse fixe, il est nécessaire d'installer une soupape de pression différentielle en aval du circulateur, entre le départ et le retour.



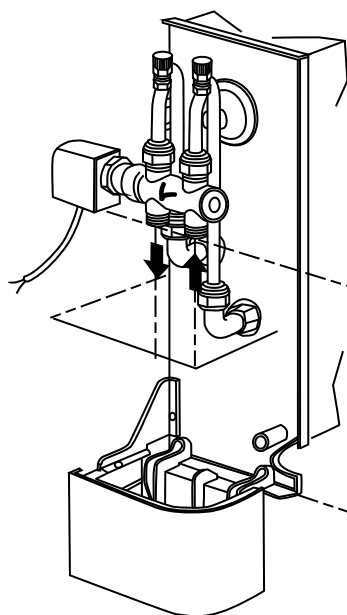
▲ Figure 36 : Soupape de pression différentielle en place sur une installation de ventilo-convecteurs avec circulateur à vitesse fixe.

#### Montage d'une vanne à trois voies de régulation

Le montage doit respecter les indications de sens de circulation données par le constructeur.



Par défaut, le montage est effectué sur la tuyauterie de retour d'eau.



▲ Figure 37 : Principe de raccordement d'une vanne à trois voies de régulation.

## 9.4. • Points de contrôle

Les points de contrôle présentés ci-après permettent une vérification de la bonne mise en œuvre de l'installation. La liste n'est pas exhaustive.

### 9.4.1. • Planchers chauffants

- Réglage des débits et équilibrage des boucles

### 9.4.2. • Ventilo-convecteurs

- Fixation correcte des appareils sur la paroi ;
- robinets d'isolement sur chaque appareil ;
- rebouchage des percements de murs ou de cloisons ;
- présence d'un filtre propre ;
- présence d'un régulateur déporté ou intégré au ventilo-convecteur ;
- bon fonctionnement de la régulation (en chaud et/ou en froid).

### 9.4.3. • Radiateurs

- Fixation correcte des appareils sur la paroi ;
- étanchéité des raccords ;
- organe de réglage de débit ;
- rebouchage des percements de murs ou de cloisons.



La (Figure 38) ci-dessous récapitule les différents points à vérifier pour la bonne installation des émetteurs.

Repère :	POMPE A CHALEUR Air extérieur / Eau Fiche d'autocontrôle			Date :
<b>Emetteurs :</b>				Point corrigé
<b>PLANCHER CHAUFFANT</b>				
Bons raccordements au distributeur – collecteur	oui	non	S0	
Réglages et équilibrage des boucles	oui	non	S0	
<b>VENTILO-CONVECTEURS</b>				
Fixation correcte des appareils sur les parois	oui	non	S0	
Robinets d'isolement sur chaque appareil	oui	non	S0	
Présence d'un filtre à air propre	oui	non	S0	
Présence d'un régulateur Intégré ou déporté : _____	oui	non	S0	
Rebouchage des percements de murs et cloisons	oui	non	S0	
<b>RADIATEURS</b>				
Fixation correcte des appareils sur les parois	oui	non	S0	
Étanchéité des raccords	oui	non	S0	
Dispositif de réglage de débit	oui	non	S0	
Présence de robinet thermostatique	oui	non	S0	
Rebouchage des percements de murs et cloisons	oui	non	S0	

S.O : Sans objet

▲ Figure 38 : Exemple de fiche d'autocontrôle pour la vérification de l'installation des émetteurs



# BRANCHEMENT ET RACCORDEMENTS ÉLECTRIQUES

# 10



Les travaux d'électricité doivent être effectués par des personnes habilitées ayant les connaissances suffisantes :

- Pour les travaux hors tension : exécutant électricien (habilitation B1) ;
- Pour les travaux en Basse Tension : chargé d'intervention (habilitation BR).

## Commentaire

L'exécutant électricien (habilitation B1) travaille en équipe sous la direction d'un chargé de travaux (habilitation B2 et/ou H2) ou d'un chargé d'interventions (habilitation BR).

Le chargé d'intervention BR peut travailler seul ou peut diriger des personnes habilitées B1 et éventuellement d'autres BR.

Le raccordement électrique de la pompe à chaleur et de ses éléments (unité extérieure, unité intérieure, appoint éventuel) doit être réalisé à partir d'un circuit d'alimentation spécialisé spécifique.



**Ne jamais raccorder la pompe à chaleur sur un circuit électrique alimentant un autre appareil.**

Pour la protection contre les surintensités du circuit alimentant une pompe à chaleur avec fort courant d'appel, il convient de mettre en œuvre des disjoncteurs divisionnaires de type D.

Pour la protection contre les surintensités du circuit alimentant les équipements (circulateurs, ventilo-convecteurs...) il convient de mettre en œuvre des disjoncteurs divisionnaires de type C.



## Commentaire

*Le disjoncteur divisionnaire de type D possède un seuil magnétique  $I_m$  compris entre 10 et 20 fois le courant nominal du disjoncteur alors que le disjoncteur divisionnaire de type C, généralement utilisé dans les locaux d'habitation, possède un seuil magnétique  $I_m$  compris entre 5 et 10 fois le courant nominal du disjoncteur.*

*Pour rappel, les coupe-circuits fusible de type aM (accompagnement moteur), ne sont pas autorisés en locaux d'habitation.*

### 10.1. • Circuits spécialisés

Le branchement et les raccordements électriques des différents éléments doivent être réalisés à partir des spécifications du constructeur et des exigences de la norme NF C 15-100.

Sont notamment respectés les éléments suivants :

- la section du câble électrique préconisée pour l'alimentation de la pompe à chaleur ;
- la section du câble électrique préconisée pour l'alimentation de l'appoint électrique ;
- la longueur et la section du câble électrique préconisées pour le raccordement entre l'unité extérieure et le module hydraulique.

Les câbles utilisés sont suffisamment longs pour couvrir la distance complète, sans raccord. Aucun câble prolongateur ne doit être utilisé.

Des moyens appropriés doivent être prévus pour empêcher la remise en marche intempestive de la pompe à chaleur extérieure ou de l'unité extérieure pendant l'entretien à moins que les moyens de coupure ne soient sous la surveillance continue de la personne effectuant cet entretien.

## Commentaire

*De tels moyens peuvent comprendre une ou plusieurs des mesures suivantes :*

- interrupteur de proximité ;
- condamnation ;
- pancarte d'avertissement ;
- dispositions dans un local ou sous enveloppe, fermant à clé.

### 10.2. • Canalisations électriques

La pose doit être réalisée conformément à la norme NF C 15-100.

Les câbles utilisés sont suffisamment longs pour couvrir la distance complète sans raccord. Aucun câble prolongateur ne doit être utilisé.

Après avoir raccordé le câble d'alimentation et le câble d'interconnexion avec l'unité intérieure, si elle est présente, il est vérifié qu'ils n'exercent pas de force excessive sur les boîtes de connexion.

Dans le cas de pompe à chaleur à puissance variable, les circuits de puissance et les circuits de commandes entre les unités extérieure et intérieure cheminent à la distance préconisée par le constructeur par rapport aux appareils de télévision ou de radio afin d'éviter toute interférence avec les images ou/et le son.

### Commentaire

*En fonction de l'état des ondes radio, les interférences électromagnétiques peuvent toujours se produire, même si l'installation est effectuée à partir des préconisations du constructeur.*

Quand les circuits de puissance et de commande cheminent côte à côte, une distance d'au moins 50 mm est prévue entre eux sur le plan horizontal.

Quand les circuits de puissance et de commande cheminent l'un au-dessus de l'autre, une distance d'au moins 300 mm est prévue entre eux sur le plan vertical (courant faible en bas et courant fort en haut).

Sous goulotte, une séparation physique est prévue entre les circuits de puissance et de commande.

Dans le cas d'utilisation de câble blindé, celui-ci est relié à la terre de chaque côté.

## 10.3. • Sectionnement

Chaque circuit doit posséder à son origine un dispositif de sectionnement sur tous les conducteurs actifs, y compris le conducteur neutre.

## 10.4. • Identification des circuits

Chacun des circuits doit être repéré par une indication appropriée, correspondant aux besoins de l'utilisateur et du professionnel.

Ce repérage doit être lisible, de qualité durable, correctement fixé et doit rester visible après l'installation du tableau. Il doit être compréhensible.

## 10.5. • Section des conducteurs

Les valeurs des sections minimales imposées sont déterminées en fonction des puissances installées.

En [ANNEXE 2], sont présentés des tableaux de longueurs maximales de liaison, compatibles avec une chute de tension de 5%, pour des tensions de 230 V monophasé et 400 V triphasé.



## 10.6. • Protection complémentaire contre les contacts directs

Tous les circuits doivent être protégés par des dispositifs différentiels à courant différentiel résiduel assigné au plus égal à 30 mA. Ces dispositifs de protection doivent être placés à l'origine des circuits.

Ils peuvent être :

- soit divisionnaire pour un groupe de circuits ;
- soit individuelle pour un circuit spécialisé ou non.

L'architecture mise en œuvre tiendra compte de la continuité d'utilisation souhaitée en fonction des applications. En particulier, les appareils mêlant eau et électricité peuvent être source de déclenchements. Il est donc souhaitable de les protéger par des dispositifs différentiels à courant différentiel résiduel 30 mA spécifiques.

## 10.7. • Choix du courant assigné des interrupteurs différentiels

Le nombre et le courant assigné des interrupteurs différentiels 30 mA non dédiés à certaines fonctions spécifiques telles que les pompes à chaleur protégeant les circuits des locaux d'habitation sont au minimum ceux indiqués dans le tableau « 771E – Choix des interrupteurs différentiels » de la norme NF C 15-100.

## 10.8. • Dispositifs de protection contre les surintensités

Tout circuit doit être protégé par un dispositif de protection qui est soit un fusible soit un disjoncteur et dont le courant assigné maximal est égal à la valeur indiquée dans le tableau (Figure 39) :

Nature du circuit	Section minimale des conducteurs (en mm <sup>2</sup> )	Courant assigné maximal du dispositif de protection (en A)	
		Disjoncteur	Fusible
Pompe à chaleur	1,5	16	10
	2,5	20	16
	4	25	20
	6	32	32

▲ Figure 39 : Courant assigné maximal du dispositif de protection



## 10.9. • Conducteur de protection

Tous les circuits doivent comporter un conducteur de protection. Ces conducteurs de protection doivent être reliés :

- d'une part à la borne principale de terre de l'installation ;
- d'autre part aux bornes de terre de la pompe à chaleur.

### Commentaire

*En aucun cas, il n'est utilisé une canalisation publique, un parasurtenseur ou la terre du téléphone en guise de terre pour la pompe à chaleur.*

## 10.10. • Points de contrôle

Les points de contrôle présentés ci-après permettent une vérification de la bonne mise en œuvre de l'installation. La liste n'est pas exhaustive.

- tension d'alimentation conforme aux plaques signalétiques des appareils (PAC, circulateurs, appoint électrique...) ;
- valeur de coupure du disjoncteur ;
- diamètre des câbles d'alimentation de la PAC et de l'appoint conforme aux préconisations des constructeurs ;
- bon raccordement à la terre ;
- serrage des connexions électriques ;
- vérification des isollements (courants de fuite).

La (Figure 40) ci-dessous récapitule les différents points à vérifier lors des raccordements électriques.

Repère :	POMPE A CHALEUR Air extérieur / Eau Fiche d'autocontrôle		Date :
<b>Raccordements électriques :</b>			Point corrigé
Vérification de la tension d'alimentation	oui	non	
Présence d'un disjoncteur différentiel Valeur de coupure [A] : _____	oui	non	
Disjoncteur courbe D pour la PAC	oui	non	
Présence interrupteur de proximité sur PAC ou unité extérieure	oui	non	
Vérifications des sections de câbles	oui	non	
Vérifications des isollements	oui	non	
Bon serrage des connexions électriques	oui	non	
Bon raccordement à la terre	oui	non	
Étanchéité des passages de câbles à travers les parois	oui	non	
Étiquetage des câbles	oui	non	
Repérage des bornes en armoire	oui	non	

▲ Figure 40 : Exemple de fiche d'autocontrôle pour la vérification des raccordements électriques



# 11

## RÉGULATION



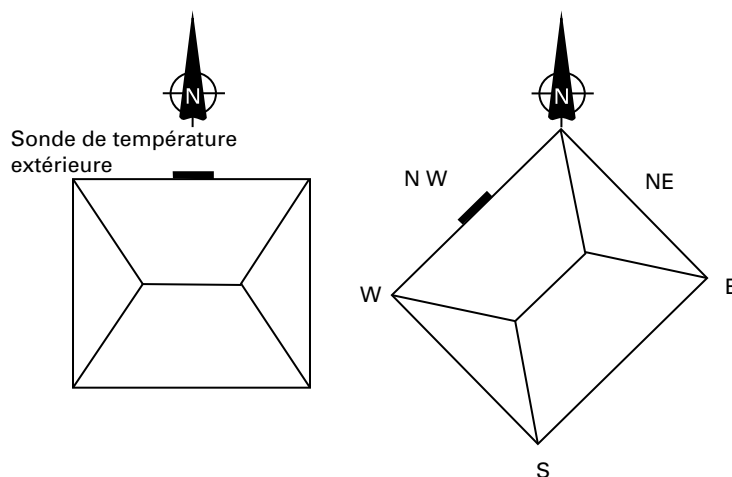
Le module de régulation étant intégré à la pompe à chaleur par le constructeur, seuls les équipements tels que les sondes de température sont à installer.

### 11.1. • Sonde de température extérieure

#### 11.1.1. • Emplacement

La sonde de température extérieure doit être placée à l'abri de l'ensoleillement, sur une paroi nord. S'il n'existe pas de paroi nord, elle est installée sur une paroi nord-ouest.

Elle doit être hors de portée et éloignée des sources de chaleur parasites : cheminée, sortie d'air du bâtiment...



▲ Figure 41 : Emplacement de la sonde de température extérieure

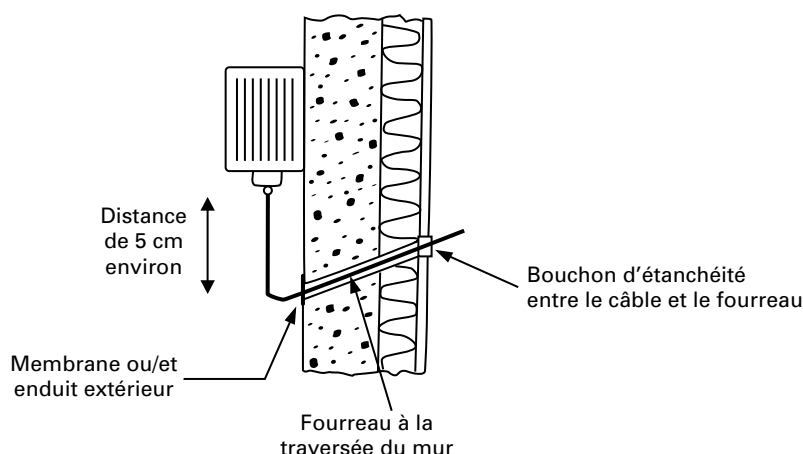


### 11.1.2. • Pose

La sonde de mesure de température extérieure placée contre le mur du bâtiment est fixée à l'aide de vis accessibles de l'extérieur ou bien de l'intérieur du capot ou du boîtier après son ouverture.

Leur positionnement doit être conforme aux prescriptions de la notice technique. En particulier, le presse-étoupe ne doit jamais être dirigé vers le haut afin d'éviter les infiltrations d'eau dans le bâtiment.

Le passage du câble de raccordement de la sonde doit obéir à quelques règles illustrées par la (Figure 41).



▲ Figure 42 : Exemple de pose de la sonde de température extérieure

Les opérations sont les suivantes :

- percer le mur de façon à ce que le câble soit incliné vers l'extérieur, évitant tout risque d'écoulement d'eau de pluie dans le bâtiment ;
- passer le câble dans un fourreau sur toute l'épaisseur du mur ;
- poser la sonde à une distance suffisante (4 à 5 cm) du point de traversée du mur. Cette précaution permet de minimiser l'échauffement de la sonde par l'arrivée d'air chaud en provenance du bâtiment s'il est en surpression et d'éviter l'accumulation d'eau à proximité de la sonde.

L'étanchéité à l'air sur tout le pourtour du fourreau ainsi qu'à l'intérieur doit être respectée.

Une étanchéité en adéquation au support est mise en place sur l'épaisseur du percement mural.

#### Commentaire

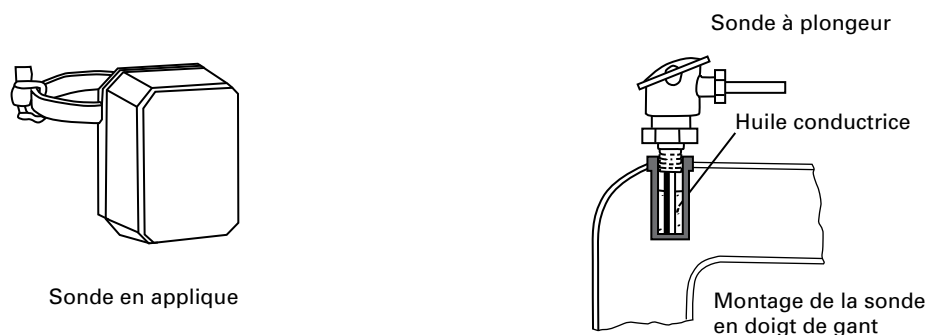
*Le produit d'étanchéité utilisé peut se présenter sous les différentes formes suivantes :*

- mousse expansive à structure à cellules fermées ;
- mastic utilisé comme joint ;
- mortier résistant aux intempéries et à l'eau.

## 11.2. • Sonde de température d'eau

Les sondes de température d'eau se présentent sous les formes suivantes :

- sondes d'applique, utilisées pour leur simplicité de pose ;
- sondes à plongeur montées directement ou dans un doigt de gant, à préférer pour la meilleure représentativité de la mesure.



▲ Figure 43 : Les différents types de sonde de mesure de température d'eau

### 11.2.1. • Emplacement

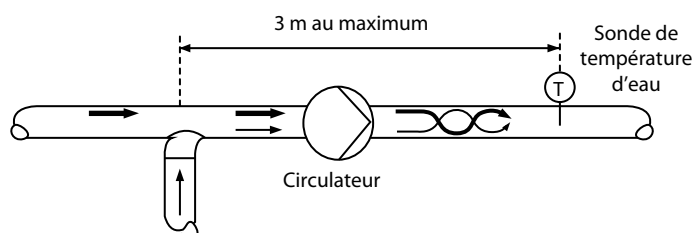
La sonde est éloignée des points où la température dans la tuyauterie risque de ne pas être homogène : en sortie de pompe à chaleur, d'un ballon qui peut être stratifié et en particulier en aval d'un mélange.

#### Commentaire

*Après un mélange d'eaux à des températures différentes, il s'établit une stratification des filets d'eau chaude et des filets d'eau froide. Le mélange est effectif après une longueur droite suffisante ou bien après un coude vertical.*

Dans le cas d'une vanne à trois voies de mélange, il faut placer la sonde après le circulateur pour bénéficier de son effet de brassage, le circulateur étant disposé le plus près possible de la vanne de régulation.

Pour un temps de réponse correct, une distance maximale de 3 m entre la sonde et la vanne est recommandée.



▲ Figure 44 : Montage de la sonde de température d'eau en cas de mélange en amont



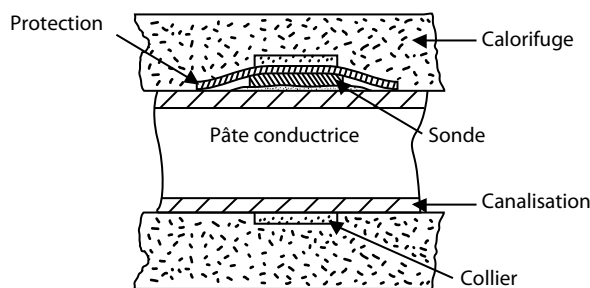


## 11.2.2. • Pose

### La Sonde d'applique

Elle s'installe sur la partie supérieure d'une tuyauterie horizontale. L'opération se déroule selon les étapes suivantes :

- nettoyer et limer la tuyauterie pour éliminer la couche de rouille ou de peinture ;
- étendre une couche de pâte conductrice sur la tuyauterie à l'endroit où est prévu le contact avec la partie sensible de la sonde ;
- mettre en place la sonde en serrant correctement le collier afin d'assurer le contact entre la partie sensible et la tuyauterie ;
- calorifuger la sonde avec la tuyauterie.



▲ Figure 45 : Exemple de pose d'une sonde de température d'applique

### Commentaire

*Le soin apporté lors de la pose de la sonde d'applique permet de garantir une mesure satisfaisante, c'est-à-dire représentative et rapide. Il s'agit de minimiser le temps de réponse et de minimiser les écarts de température entre le fluide et le détecteur.*

### La Sonde à plongeur

Elle s'installe dans les conditions suivantes :

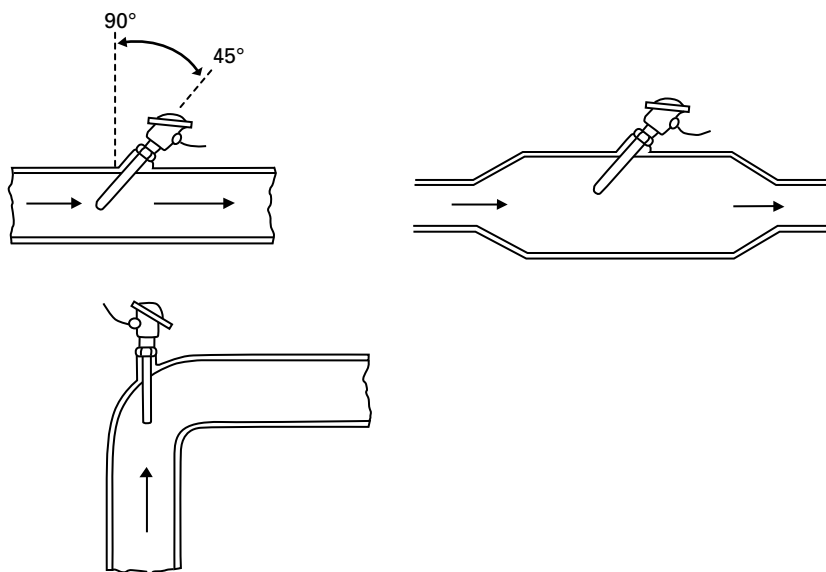
- soit sur une tuyauterie droite, la sonde est alors inclinée d'un angle de 45° à 90° et placée à contre courant du sens de circulation du fluide. L'extrémité sensible de la sonde doit être localisée au centre de la tuyauterie. Dans le cas de tuyauteries de faible diamètre, un agrandissement est réalisé ;
- soit dans un coude. Dans ce cas, la sonde doit être placée au centre du coude.

### Commentaire

*L'installation d'une sonde dans un coude permet d'améliorer la représentativité de la mesure grâce aux phénomènes de turbulence et permet l'implantation de sondes de longueurs variables. Cependant, le montage d'un manchon à souder dans un coude est plus difficile que sur une tuyauterie droite.*



Lors de l'installation, un espace suffisant d'environ 30 cm est prévu au-dessus du doigt de gant ou de la sonde afin de permettre leur introduction et leur retrait aisé.



▲ Figure 46 : Exemples de pose de sondes de température à plongeur

## 11.3. • Sonde de température ambiante

Il s'agit d'une sonde de paroi placée dans le local.

### 11.3.1. • Emplacement

L'emplacement choisi doit être représentatif des conditions d'ambiance du local. La sonde d'ambiance ne doit pas être soumise à des influences perturbatrices locales.

La sonde d'ambiance est placée à environ 1,60 m du sol.

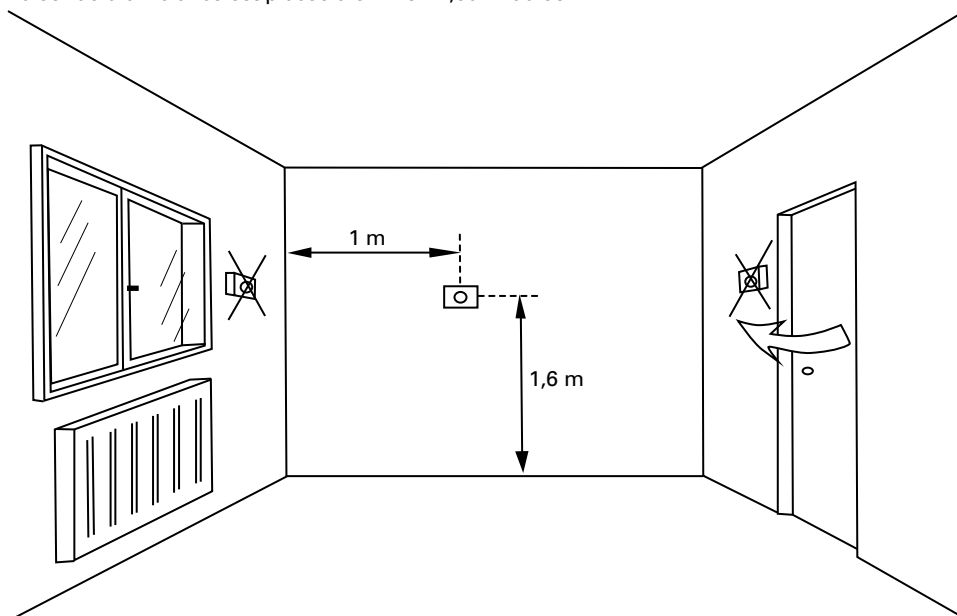
Dans le cas d'une sonde d'ambiance intégrée dans un thermostat réglable, la hauteur d'implantation doit être comprise entre 0,90 et 1,30m (accessibilité des personnes à mobilité réduite)

#### Commentaire

*Cet impératif conduit à exclure les emplacements suivants :*

- contre les murs extérieurs ;
- à proximité des sources de chaleur telles que les radiateurs, lampes murales, appareils ménagers...
- à proximité des ouvertures telles que les fenêtres, portes donnant sur l'extérieur ou sur un local non chauffé...
- aux endroits exposés au soleil ;
- dans les angles, les niches où la circulation de l'air est mauvaise ainsi que dans certaines zones mal irriguées ;
- derrière des rideaux ou sous un boîtier non conforme ;
- à proximité d'un éventuel point humide (lavabo, point d'eau...).

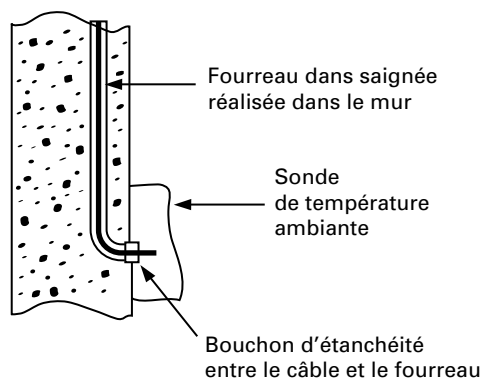
La sonde d'ambiance est placée à environ 1,60 m du sol



▲ Figure 47 : Exemple d'emplacement d'une sonde de température d'ambiance

### 11.3.2. • Pose

La pose d'une sonde de paroi doit être conforme aux préconisations du constructeur afin d'assurer une bonne ventilation de l'élément sensible (respecter par exemple l'orientation des fentes du boîtier).



▲ Figure 48 : Exemple de pose d'une sonde de température ambiante

L'étanchéité à l'air sur tout le pourtour du fourreau ainsi qu'à l'intérieur doit être respectée.

#### Commentaire

Le produit utilisé peut être sous les différentes formes suivantes :

- mousse expansive à structure à cellules fermées ;
- mastic utilisé comme joint.

Un bouchon d'étanchéité est mis en place entre le câble et le fourreau afin de ne pas perturber la mesure.



## 11.4. • Points de contrôle

Les points de contrôle présentés ci-après permettent une vérification de la bonne mise en œuvre de l'installation. La liste n'est pas exhaustive.

### 11.4.1. • Régulation

- Paramétrage du régulateur (consigne de température ambiante, pente de la loi d'eau, programmation horaire...);
- température limite de départ d'eau dans le cas d'un plancher chauffant.

### 11.4.2. • Emplacement et pose des différentes sondes

- Sonde de température extérieure correctement installée ;
- sonde(s) de température ambiante correctement installée(s) ;
- sonde(s) de température d'eau correctement installée ;
- étanchéité des passages de câbles à travers les parois.

La (Figure 49) ci-dessous récapitule les différents points à vérifier concernant la régulation.

Repère :	POMPE A CHALEUR Air extérieur / Eau Fiche d'autocontrôle		Date :
<b>Régulation :</b>			Point corrigé
Choix des paramètres du régulateur (pente, décalage parallèle...)	oui	non	
Vérification température de départ selon émetteurs	oui	non	
Poses correctes des sondes de régulation (sonde extérieure, sonde de retour ou/et de départ d'eau, sonde d'ambiance)	oui	non	
Etanchéité des passages de câbles à travers les parois	oui	non	

▲ Figure 49 : Exemple de fiche d'autocontrôle pour la vérification de la mise en œuvre concernant la régulation

## MISE EN SERVICE

# 12



La mise en service d'une installation de pompe à chaleur comporte les phases suivantes :

- la mise en eau ;
- l'autocontrôle de l'installation ;
- le repérage de l'installation ;
- les essais ;
- les réglages et l'équilibrage hydraulique ;
- le contrôle de fonctionnement de l'installation
- la mise en main de l'installation.

Après chaque phase de la mise en service, les différentes données de l'installation (produits injectés, pressions d'essais...) sont consignées sur des fiches d'autocontrôle.

### 12.1. • *Mise en eau*

Les différentes étapes de mise en eau :

- le nettoyage de l'installation ;
- le rinçage de l'installation ;
- le remplissage de l'installation.

#### 12.1.1. • Nettoyage ou désembouage de l'installation

Si les résultats du diagnostic du réseau de distribution hydraulique fait apparaître une concentration importante de boues dans l'eau, il y a lieu de procéder au désembouage du circuit.



Les procédures de désembouage varient selon la nature des matériaux présents, l'état des réseaux, la nature et la quantité de boues présentes, etc.

Des nettoyages mécaniques ponctuels à l'aide d'un furet ou sous pression d'eau, voire des remplacements de tuyauteries peuvent s'avérer nécessaires si certaines parties sont obstruées.

Lorsqu'un désembouage à l'aide d'additifs chimiques est réalisé, il est indispensable de suivre les consignes du traiteur d'eau concernant les dosages, les durées d'action, les organes fragiles à démonter de manière à éviter d'éventuels désordres tels que des percements ou la détérioration de joints, etc.

### 12.1.2. • Rinçage de l'installation

Le rinçage permet d'éliminer au maximum les particules qui auront été mises en suspension par l'opération de désembouage.

Pour collecter les particules restantes, il est souhaitable d'ajouter un dispositif efficace de captation des boues sur le retour du circuit de chauffage en partie basse et de venir nettoyer ce dispositif quelques temps après la remise en service de l'installation.

### 12.1.3. • Remplissage du circuit

Après les opérations de désembouage, de rinçage et de raccordement du circuit à la pompe à chaleur, il y a lieu de reconditionner l'ensemble du réseau hydraulique pour un fonctionnement minimisant les risques de corrosion, entartrage et embouage.

En complément de l'installation des équipements cités précédemment (dispositifs de captage de boues, filtres, dispositifs de dégazage, purgeurs d'air...), un traitement préventif de l'eau de chauffage est préconisé.

Ce traitement doit respecter les recommandations du constructeur de la pompe à chaleur et tenir compte des matériaux présents sur l'installation, de la qualité d'eau de ville et des températures de fonctionnement.



**En cas d'absence, le client s'engage à maintenir hors gel son installation. Si nécessaire pour éviter tout risque de gel (par exemple dans le cas d'une résidence secondaire), il y a lieu de protéger l'installation par un produit antigel.**

### 12.1.4. • Utilisation d'antigel

Dans le cas d'utilisation d'antigel, son dosage doit permettre le fonctionnement à une température minimale en accord avec la température de base du lieu d'installation.

## Commentaire

*Il est préférable d'utiliser un produit formulé prêt à l'emploi. Dans le cas de l'utilisation de monopropylène glycol comme antigel, il est possible de se reporter aux valeurs indiquées dans le tableau ci-après. Il présente également les différentes températures de protection selon le pourcentage de glycol dans l'installation ainsi que les coefficients de correction à prendre en compte sur les pertes de charge et le débit d'eau glycolée par rapport à de l'eau pure à une température moyenne de 80°C.*

Concentration en antigel (monopropylène glycol)	30%	35%	40%	45%
Température de protection (°C)	-16	-20	-25	-30
Coefficient de correction de pertes de charge	1,15	1,20	1,25	1,30
Coefficient de correction de débit	1,05	1,10	1,10	1,10

*Nota : Attention au risque de corrosion quand la concentration d'antigel est inférieure à 30%.*

▲ **Figure 50** : Coefficients de correction de pertes de charge et de débit pour de l'eau par rapport à de l'eau pure à une température moyenne de 80°C

En cas d'injection de glycol sur site, le mélange doit être parfaitement homogénéisé avant le remplissage de l'installation.

Le contrôle du taux de glycol est effectué par pesée ou à l'aide d'un réfractomètre ou d'un densimètre.

Le circuit hydraulique doit être indépendant du circuit d'eau de ville pour ne pas risquer de détruire le produit antigel par des appoints effectués avec de l'eau brute.

Les robinets d'isolement comprennent une manœuvre par carré et une sortie munie d'un bouchon.

La vidange à l'égout est interdite quand il y a présence d'antigel dans l'eau ou de tout autre produit additif introduit.



**Les produits antigel présentent des risques pour la santé et l'environnement. Ils convient de respecter les préconisations des Fiches de Données Sécurité (notamment port des Équipements de Protection Individuelle). Il est également interdit de rejeter ces produits dans l'environnement. Ils sont à traiter ou à recycler dans les décharges adaptées.**

**Si aucun antigel n'est prévu, les tronçons du réseau hydraulique situés à l'extérieur ou dans des locaux non chauffés sont calorifugés et pourvus d'un traceur de mise hors gel.**

## Commentaire

*Un traceur est constitué par un ruban chauffant électrique autorégulant posé le long des tuyauteries.*



## 12.2. • Autocontrôle de l'installation

L'installation étant réalisée, une vérification des points clefs est effectuée avant la mise en route. Elle reprend les points de contrôle décrits dans les chapitres précédents.

Un exemple de fiche d'autocontrôle est donné en [ANNEXE 1].

## 12.3. • Repérage de l'installation

### 12.3.1. • Repérage des appareils

Tous les appareils et appareillages sont repérés par une étiquette gravée indiquant leur fonction.

Les étiquettes sont fixées sur les équipements.

### 12.3.2. • Repérage des circuits et des fluides

Chaque circuit, hydraulique, frigorifique voire aéraulique, est repéré par une étiquette avec l'indication de la fonction.

Le repérage des fluides dans les tuyauteries rigides est effectué au moyen de trois séries de couleurs conformément à la norme NF X 08-100 :

- la couleur du fond, qui caractérise la famille du fluide ;
- la couleur d'identification, qui permet d'identifier certains fluides particuliers ;
- la couleur d'état, qui indique l'état dans lequel se trouve le fluide.

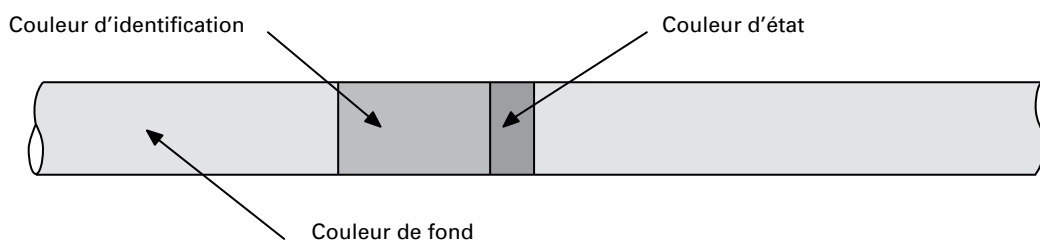
Le tableau suivant présente les différentes couleurs utiles pour repérer les fluides les plus utilisés dans le cas d'installations de pompes à chaleur.

Couleur Fluide	Couleur de fond	Couleur d'identification	Couleur d'état
Air	Bleu clair	-	Violet moyen (air froid ou refroidi)
Eau chaude	Vert – jaune	Noir (eau non potable)	Orangé gris (fluide chaud ou surchauffé)
Fluide frigorigène	Jaune – orangé moyen	Vert – jaune (hydrocarbures chlorofluorés)*	Rouge orangé vif (fluide sous pression)

(\*) par analogie, la couleur de repérage des tuyauteries contenant des HFC est identique.

▲ Figure 51 : Couleurs de repérage des fluides utilisés dans une installation de pompe à chaleur



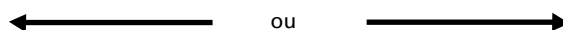


▲ Figure 52 : Principe de repérage des circuits et des fluides

### 12.3.3. • Sens d'écoulement

Le sens d'écoulement est indiqué sur les tuyauteries :

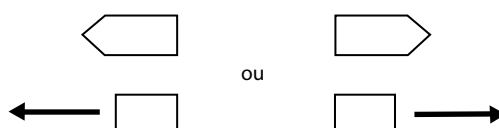
- Si la couleur de fond est continue, une flèche blanche ou noire (de façon à assurer le meilleur contraste avec la couleur du fond) est apposée dans le sens d'écoulement (Figure 53) ;
- dans le cas d'une circulation à double sens, une flèche à deux pointes est apposée (Figure 54) ;
- si la couleur du fond est discontinue, chaque anneau ou chaque bande matérialisant la couleur de fond se termine en pointe de flèche ou est complété par une flèche (blanche ou noire) accolée (Figure 55) ;
- dans le cas d'une circulation à double sens, chaque extrémité de rectangle se termine en forme de pointe de flèche ou se voit accoler deux flèches (Figure 56).



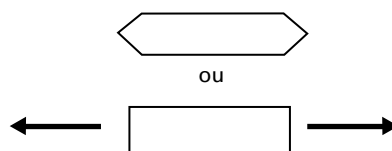
▲ Figure 53 : Fléchage d'écoulement en cas de simple sens pour couleur de fond continue



▲ Figure 54 : Fléchage d'écoulement en cas de double sens pour couleur de fond continue



▲ Figure 55 : Fléchage d'écoulement en cas de simple sens pour couleur de fond discontinue



▲ Figure 56 : Fléchage d'écoulement en cas de double sens pour couleur de fond discontinue

## 12.4. • Essais

### 12.4.1. • Essais sur l'eau

L'ensemble de l'installation doit être soumis à un essai d'étanchéité. Les épreuves de pression se font en cours de montage, par réseau ou tronçon de réseau, avant peinture, calorifugeage et calfeutrement des brèches.



La pression d'essai est de 2 fois la pression de service pendant 48h.

Une attention particulière est apportée à l'essai du plancher chauffant.

Avant de réaliser la dalle, l'étanchéité des circuits de chauffage doit être vérifiée par un essai sous pression d'eau. La pression minimale d'essai est de 2 fois la pression de service avec un minimum de 6 bar. Durant la phase d'enrobage et de prise de béton, cette pression doit être maintenue.

### Vérification du tube pendant le bétonnage

- Cas de tubes en matériau de synthèse

L'essai dure au minimum 2 h après la stabilisation de l'indication du manomètre ou 30 min augmentées du temps nécessaires à l'inspection de l'étanchéité de chaque boucle.

- Cas des tubes en cuivre

Le réseau est mis sous pression au moyen d'une pompe hydraulique. La pression minimale d'essai est de 20 bar et est maintenue durant la phase d'enrobage et de prise du béton.

### Commentaire

*Pour des tubes en cuivre d'épaisseur inférieure ou égale à 0,8 mm, une pression de 100 bar permet de rectifier des déformations éventuellement survenues lors de la pose. Cette pression est maintenue pendant la phase de coulage et de prise du matériau d'enrobage.*

### Vérification du tube après bétonnage

L'absence de fuites et la pression d'essai doivent être inscrites dans un rapport d'essai.

Quand il y a risque de gel, des mesures appropriées telles que l'utilisation d'antigel ou le chauffage du bâtiment doivent être prises.

Si la protection antigel n'est plus nécessaire dans les conditions normales de fonctionnement, l'antigel doit être vidangé et l'installation doit être rincée trois fois avec de l'eau propre.

## 12.4.2. • Essais sur la pompe à chaleur

Il est nécessaire d'effectuer la mise en route en fonction des exigences du constructeur et a minima de vérifier les points suivants :

- la présence de l'étiquette d'étalonnage des appareils de mesure ;
- les températures d'entrée et de retour et le débit (par mesure de  $\Delta P$ ) à partir des caractéristiques de la machine ;
- le fonctionnement de la régulation de la pompe à chaleur (en modifiant la consigne de température, vérifier l'enclenchement et la coupure du compresseur) ;
- le fonctionnement des sécurités ;

- l'inversion de cycle (si le système est réversible) ;
- l'intensité absorbée ;
- la tension d'alimentation ;
- la puissance absorbée au compresseur.

Dans le cas d'une pompe à chaleur en éléments séparés, il est effectué avant sa mise en service les opérations suivantes :

- tirage au vide ;
- contrôle d'étanchéité ;
- charge en fluide frigorigène.

Ces opérations sont assurées par une entreprise possédant une attestation de capacité conformément à la réglementation en vigueur (articles R. 543-75 à R. 543-123 du Code de l'environnement).

Il est nécessaire également de vérifier pendant la mise en route les points complémentaires suivants :

- la vitesse du ventilateur de l'échangeur air/eau ;
- le sens de rotation du ventilateur ;
- les conditions de température à l'entrée et à la sortie de l'échangeur sur l'air extérieur ;
- la bonne inversion de cycle et si possible la bonne régulation du processus de dégivrage ;
- la mesure de la puissance absorbée au ventilateur.

### 12.4.3. • Essais sur les ventilo-convecteurs

Il est nécessaire de vérifier les points suivants :

- les enclenchements des vitesses du ventilateur ;
- le sens de rotation du ventilateur ;
- les conditions de température à l'entrée et à la sortie de l'échangeur sur l'air ;
- le fonctionnement de la régulation de température ;
- le fonctionnement de la vanne de régulation ;
- l'intensité absorbée ;
- la tension d'alimentation ;
- la mesure de la puissance absorbée au ventilateur ;
- le bon écoulement des condensats.

### 12.4.4. • Essais sur les radiateurs

Il est nécessaire de vérifier les points suivants :

- la température ambiante du local ;
- le fonctionnement des robinets thermostatiques par manœuvre.



## 12.5. • Réglages et équilibrage hydraulique

Après les essais il faut procéder aux réglages des équipements sur les différents circuits suivant la notice du constructeur, en particulier :

- la purge du circuit hydraulique et le réglage des débits d'eau ;
- le paramétrage des régulateurs.

### 12.5.1. • Réglages sur les circuits de distribution

L'équilibrage de l'installation doit être réalisé à partir des éléments donnés dans l'étude technique.

#### Commentaire

*L'étude technique donne notamment les éléments suivants : le diamètre de tube, la longueur de chaque boucle, le débit d'eau dans chaque boucle, le nombre de tours à effectuer sur l'élément de réglage...*

*L'équilibrage peut nécessiter la mise hors service du ou des régulateurs, et le décalage de certains points de consigne. Il est nécessaire de désaccoupler de leurs moteurs toutes les vannes automatiques de régulation.*

*D'une façon générale, il convient de court-circuiter tout automatisme pouvant entraîner des modifications de débit au cours du réglage.*

#### Le circuit planchers chauffants

L'équilibrage se réalise en deux étapes :

- équilibrage de chaque boucle entre elles au niveau du collecteur ;
- équilibrage des différents collecteurs entre eux.

#### Le circuit ventilo-convecteurs et radiateurs

L'équilibrage se réalise en plusieurs étapes :

- équilibrage des émetteurs sur chaque branche ;
- équilibrage des branches ;
- réglage du débit du circuit.

### 12.5.2. • Paramétrage du régulateur

Les principales opérations de réglage sont :

- choix de la pente pour la loi d'eau ;
- consignes de température ambiante été/hiver ;
- programmation horaire ;
- seuils d'alarmes.

## 12.6. • *Contrôle du fonctionnement de l'installation*

Après les différents essais et réglages, les paramètres suivants sont vérifiés :

- les températures des fluides ;
- les températures des locaux ;
- le fonctionnement silencieux de l'installation ;
- la précision et le bon fonctionnement des appareils de contrôle, de sécurité et de régulation ;
- les valeurs de réglage des différents organes de régulation ;
- la puissance absorbée par le compresseur et les accessoires (intensité et tension).

Un relevé du bon fonctionnement est alors consigné sur une fiche de mise en service. Les résultats sont vérifiés par rapport aux données du constructeur.

En [ANNEXE 3] est présenté un exemple de fiche de mise en service.

### Commentaire

*Ce relevé constitue une référence comparative pour tous les contrôles ultérieurs et doit servir de base pour le carnet d'entretien de la machine.*

## 12.7. • *Mise en main de l'installation*

A la fin des travaux, lorsque l'installation fonctionne parfaitement, l'entrepreneur doit fournir les résultats détaillés obtenus lors des réglages et essais.

Il fournit au maître d'ouvrage ou à l'utilisateur *a minima* les éléments suivants :

- les plans définitifs d'implantation des installations, du local technique, des réseaux de tuyauteries et éventuellement de conduits aérauliques avec tout le matériel installé (plans de récolement) ;
- les schémas électriques détaillés ;
- la documentation technique en langue française sur chacun des appareils installés ainsi que la liste des pièces de rechange avec les références ;
- les fiches de mise en service ;
- un schéma de principe de l'installation ;
- une notice de fonctionnement de la régulation (avec notification de la pente et des points de consignes) ;
- une notice de fonctionnement claire et précise de l'ensemble de l'installation.



**Une personne qualifiée ayant participé à la mise en œuvre doit préciser à l'usager les conditions d'utilisation et les limites d'emploi de son installation.**

### Commentaire

Pour mémoire, le Code civil impose les caractéristiques de responsabilités suivantes :

#### Article 1792-3 :

Les autres éléments d'équipements de l'ouvrage (ceux ne faisant pas corps avec les ouvrages de viabilité, de fondation, d'ossature, de clos ou de couvert) font l'objet d'une garantie de bon fonctionnement d'une durée minimale de deux ans à compter de sa réception.

#### Article 1792-4-1 :

Toute personne physique ou morale dont la responsabilité peut être engagée en vertu des articles 1792 à 1792-4 est déchargée des responsabilités et garanties pesant sur elle, en application des articles 1792 à 1792-2, après dix ans à compter de la réception des travaux ou, en application de l'article 1792-3, à l'expiration du délai visé à cet article.

La (Figure 57) ci-dessous récapitule les différents points à vérifier lors des phases de mise en eau et d'essais.

Repère :	POMPE A CHALEUR Air extérieur/Eau Fiche d'autocontrôle		Date :
<b>Mise en eau :</b>			Point corrigé
Nettoyage, rinçage de l'installation	oui	non	
Remplissage de l'installation	oui	non	
Présence d'antigel dans le circuit hydraulique	oui	non	
Produit antigel formulé Nature : _____. Volume [l] : ____	oui	non	
Mélange eau + antigel réalisé sur site Nature antigel : _____ Proportion antigel [%] : ____	oui	non	
			Point corrigé
Essais sur l'eau – P essai = 2 x P service	oui	non	
Essais plancher : P essai = 2 x P service avec une pression minimale de 6 [bar]	oui	non	
Essais sur la PAC	oui	non	
Essais sur les émetteurs	oui	non	
Réglages et équilibrage hydraulique	oui	non	
Contrôle du bon fonctionnement de l'installation complète	oui	non	
Mise en main de l'installation	oui	non	

S.O : Sans objet

▲ Figure 57 : Exemple de fiche d'autocontrôle pour la vérification lors des phases de mise en eau et d'essais

# INFORMATIONS ET CONSEILS À L'UTILISATEUR

# 13



## 13.1. • *Caractéristiques de la tension d'alimentation*

Le décret n°2007-1826 et l'arrêté du 24 décembre 2007 fournissent des prescriptions techniques en matière de qualité des réseaux publics de transport et de distribution d'électricité. Ils définissent notamment les valeurs extrêmes de la tension délivrée aux utilisateurs du réseau basse tension :

- la valeur efficace de la tension nominale ( $U_n$ ) qui est de 230 V en monophasé et de 400 V en triphasé ;
- la tension efficace, moyennée sur 10 minutes, qui doit rester dans la plage  $U_n \pm 10\%$ . Elle est comprise entre 207 et 253 V en monophasé et entre 360 et 440 V en triphasé.

Si les caractéristiques du réseau électrique sont en-dessous ou au-dessus de ces valeurs, certains matériels pourraient être endommagés, voire ne pas fonctionner.

### Commentaire

Il convient de conseiller à l'utilisateur de se renseigner auprès de son fournisseur d'énergie sur la tension fournie au droit de la future installation.

L'absence de communication d'informations de la part de l'utilisateur à l'installateur signifie que la qualité du réseau électrique est tout à fait correcte et se situe dans les marges stipulées ci-dessus.



## 13.2. • Couverture par les assurances

Une installation de chauffage par pompe à chaleur comprend des matériels de coûts plus ou moins importants.

Après l'installation, l'utilisateur doit vérifier auprès de sa compagnie d'assurance que les vols ou les éventuels dommages dont les matériels pourraient faire l'objet sont bien couverts.

### Commentaire

Il convient de conseiller à l'utilisateur de vérifier auprès de sa compagnie d'assurance que les vols ou les éventuels dommages dont les matériels pourraient faire l'objet sont bien couverts une fois l'installation terminée.

## 13.3. • Particularités des pompes à chaleur air extérieur/eau

### 13.3.1. • Esthétisme

Avant installation, les principaux matériels sont présentés au client final au travers de documentations de constructeurs et/ou de fiches produits spécifiques. Certains de ces équipements comme la pompe à chaleur sont installés à l'extérieur de l'habitation avec un positionnement défini en accord avec l'utilisateur.

Par la signature de la commande de réalisation de l'installation, le client reconnaît avoir eu connaissance de l'aspect esthétique de la pompe à chaleur et accepté l'emplacement qui a été choisi d'un commun accord. En aucun cas, il ne peut être reproché à l'installateur le caractère inesthétique ou disgracieux de cet équipement.

Il en est de même concernant les équipements installés à l'intérieur de l'habitation pour lesquels les documentations de constructeurs et/ou des fiches produits spécifiques ont été également présentées au client final et leur emplacement choisi d'un commun accord entre les parties.

### Commentaire

Il convient de s'assurer que l'implantation de la pompe à chaleur n'est pas contraire aux règles d'urbanisme ou de copropriété.

### Commentaire

Il est de la responsabilité de l'installateur de prévenir son client des éventuelles nuisances générées par le bruit de la pompe à chaleur.

### 13.3.2. • Mouvement d'air

Une pompe à chaleur air/eau installée à l'extérieur intègre un ou plusieurs ventilateurs dont les vitesses peuvent varier lors du fonctionnement. Ces



ventilateurs entraînent des mouvements d'air soit en face, soit au-dessus de l'unité. Cet air peut être très froid notamment en hiver lors de températures négatives.

Bien que ce phénomène soit pris en compte lors de la préconisation d'implantation faite par l'installateur, cet effet de courant d'air et les conséquences éventuelles sur les végétaux à proximité ne peuvent être reprochés à l'installateur.

### 13.3.3. • Animaux divers

Les matériels implantés à l'extérieur comme une pompe à chaleur par exemple sont susceptibles de servir d'abris aux rongeurs, insectes ou autres petits animaux. Ces petits visiteurs peuvent entraîner des dégradations diverses, des éventuels dysfonctionnements voire même des pannes qui ne peuvent être couverts par la garantie de l'installateur ni du fournisseur.

#### Commentaire

Il convient au client de veiller à ce que ces petits animaux ou insectes ne puissent pénétrer dans les différents éléments extérieurs ou faire en sorte qu'ils en soient chassés.

### 13.4. • Obligations d'entretien et de maintenance

#### Commentaire

Il convient d'informer par écrit le client final des obligations d'entretien et de maintenance à prendre en compte pour la bonne pérennité de l'installation.

Les obligations concernées :

- Dans le cas où la masse de fluide frigorigène contenue dans la pompe à chaleur est supérieure à 2 kg, il y a obligation d'un contrôle annuel d'étanchéité (arrêté du 7 mai 2007).

Cette opération doit être réalisée par une entreprise disposant de l'attestation de capacité conformément à la réglementation en vigueur, en particulier pour les opérations mentionnées dans les articles R543-75 à R543-123 du Code de l'environnement.

- Dans le cas où l'installation est réversible et que la puissance frigorifique nominale est supérieure à 12 kW, le client final, de sa propre initiative, doit faire procéder à une inspection périodique de son installation par un organisme de certification (décret du 31 mars 2010). Cette inspection doit être renouvelée tous les cinq ans.



## 13.5. • *Préconisations d'un entretien et d'une maintenance*

### Commentaire

L'installateur doit informer le client final de la nécessité d'un entretien et d'une maintenance de son installation.

Les opérations de maintenance ont pour but :

- de fournir des performances optimales ;
- d'allonger la durée de vie du matériel ;
- d'assurer le meilleur confort dans le temps au client.

Des précisions complémentaires peuvent être apportées au client, par exemple :

- à chaque visite périodique, il est effectué un relevé des données utiles au contrôle du bon fonctionnement de l'installation (températures, intensités...). Ce relevé est reporté sur le carnet d'entretien et comparé avec les données consignées sur la fiche de mise en service. Toute anomalie est signalée ;
- à chaque visite périodique, il est effectué des vérifications et des contrôles sur l'installation (concentration en glycol, nettoyage du filtre à eau...) pour le bon fonctionnement de l'installation.

## 13.6. • *Spécificités de l'installation*

Il convient d'informer le client final des précautions à prendre pour le bon fonctionnement de l'installation.

A titre d'exemples :

- L'alimentation électrique doit être conservée en cas d'absence prolongée en hiver.

En cas d'absence prolongée, il convient de changer le mode de fonctionnement de la régulation et de choisir le mode hors gel. Pour que ce mode puisse gérer convenablement l'installation, l'alimentation électrique ne doit pas être interrompue.

Une étiquette peut être disposée pour avertissement.

- Seul un technicien rajoute de l'eau dans l'installation.

En cas de chute de pression d'eau dans l'installation, cela peut provenir d'une fuite d'eau anormale soit sur le réseau soit dans un élément de l'installation (vase d'expansion par exemple). Il convient de faire appel à un technicien afin de rechercher la cause du manque d'eau. Dans le cas d'une installation avec un produit formulé, une eau traitée ou contenant un antigel,

l'ajout d'eau brute du réseau d'eau de ville provoque des conséquences non négligeables : corrosion, risque de gel accru, etc.

- Nettoyage périodique par l'utilisateur des grilles de prise d'air ou de rejet en cas de pompe à chaleur installée en local technique. Ceci afin d'éviter toute obturation des grilles notamment lors de la chute des feuilles en automne.



# ANNEXES

---



**[ANNEXE 1] : EXEMPLE DE FICHE D'AUTOCONTROLE POUR LA VERIFICATION DE L'INSTALLATION (liste non exhaustive)**

**[ANNEXE 2] : LONGUEURS MAXIMALES DES LIAISONS ELECTRIQUES**

**[ANNEXE 3] : EXEMPLES DE FICHES DE MISE EN SERVICE**

## ANNEXE 1 : EXEMPLE DE FICHE D'AUTOCONTROLE POUR LA VERIFICATION DE L'INSTALLATION (LISTE NON EXHAUSTIVE)

Repère :	POMPE A CHALEUR Air extérieur / Eau Fiche d'autocontrôle			Date :
<b>Coordonnées installateur :</b> Ets : Adresse : CP + ville :		<b>Coordonnées utilisateur :</b> Nom : Adresse : CP + ville :		
<b>DOSSIER DE CONCEPTION :</b>				Point corrigé
Existence de l'étude thermique	oui	non		
Existence de notes de dimensionnement	oui	non		
Dimensionnement correct PAC	oui	non		
Dimensionnement correct PAC + Appoint	oui	non		
Dimensionnement réseau hydraulique (Volume tampon, circulateur, vase d'expansion, tuyauteries)	oui	non		
Schéma électrique d'alimentation	oui	non		
<b>POMPE À CHALEUR :</b>				Point corrigé
Marque : _____	Extérieure	Intérieure	Bibloc	
Type : _____				
TOR ou INVERTER : _____				
Fluide frigorigène : _____ Masse [kg] : _____				
Appoint après la PAC (sens circulation d'eau)	oui	non	S0	
Volume tampon : Situation : avant ou après PAC, 2 ou 4 piquages	oui	non		
Accès aisé à la PAC	oui	non		
Espaces suffisants pour démontage habillage	oui	non		
Accès aisé aux différents composants (ou conforme aux préconisations du constructeur)	oui	non		
Support pour mise hors d'eau ou hors neige	oui	non	S0	
Pose du support sur matériau résilient	oui	non		
Pose de la PAC sur plots antivibratiles	oui	non		
Liaisons souples entre PAC et tuyauteries	oui	non		
Evacuation correcte des condensats	oui	non	S0	
<i>PAC dans un local – dispositions particulières</i>				
Bonnes implantations grilles entrée et sortie d'air	oui	non		
Calfeutrement correct des grilles	oui	non		
Fixations correctes des conduits aérauliques	oui	non		
Isolation correcte des conduits aérauliques	oui	non		
Ventilation du local technique	oui	non		
Bonnes implantations des grilles de ventilation	oui	non		
Calfeutrement correct des grilles de ventilation	oui	non		

S.O : Sans objet





Repère :	POMPE A CHALEUR Air extérieur / Eau Fiche d'autocontrôle			Date :
<b>CHAUDIÈRE D'APPOINT :</b>				Point corrigé
Installation vanne à 3 voies	oui	non		
Installation correcte du circulateur (sens de circulation, vitesse réglée...)	oui	non		
Installation d'un robinet de réglage de débit	oui	non		
Installation d'un ensemble robinets + manomètres	oui	non		
<b>RÉSEAU HYDRAULIQUE DE DISTRIBUTION :</b>				Point corrigé
Installation d'un disconnecteur (si connection au réseau d'eau de ville)	oui	non		
Evacuation correcte vers l'égout	oui	non		
Installation d'une soupape de sécurité P tarage [bar] :	oui	non		
Evacuation correcte vers l'égout	oui	non		
Installation correcte du ou des circulateurs (sens de circulation, vitesse réglée...)	oui	non		
Installation d'un robinet de réglage de débit	oui	non		
Installation d'un ensemble robinets + manomètres	oui	non		
Installation d'un vase d'expansion Volume [l] : ____ P gonflage [bar] : ____	oui	non		
Installation d'un robinet d'isolement ou autre dispositif pour la maintenance	oui	non		
Serrage des colliers de fixation sur les tuyauteries	oui	non		
Pose des fixations et accrochages des tuyauteries	oui	non		
Bons sens d'écoulements vers les appareils	oui	non		
Pot à boues sur le retour PAC	oui	non		
Filtre à tamis	oui	non		
Vidanges en points bas	oui	non		
Bouteille de purge+purgeur automatique sortie PAC	oui	non		
Purges d'air en points hauts	oui	non		
Installation collecteurs pour passage tubes en dalle	oui	non		
Installation distributeur-collecteur plancher chauffant	oui	non		
Traversées des parois avec fourreau	oui	non		
Étanchéité passages de tuyauteries dans les parois	oui	non		
Calorifuge des tuyauteries sur tout leur parcours	oui	non		
Traceur mise hors gel pour tuyauteries extérieures	oui	non		
Protection mécanique sur l'isolant à l'extérieur	oui	non		
Étiquetage des appareils	oui	non		
Repérage et fléchage des tuyauteries de distribution	oui	non		

S.O : Sans objet



Repère :	POMPE A CHALEUR Air extérieur / Eau Fiche d'autocontrôle			Date :
<b>RÉSEAU FRIGORIFIQUE DE LIAISON :</b>				Point corrigé
Existence des préconisations du constructeur (diamètres des tuyauteries, longueurs minimales et maximales des liaisons, dénivelé maximum, données pour masse de fluide frigorigène à ajouter, rédaction de l'étiquette correspondante, couples de serrage des raccords...)	oui	non		
Serrage des colliers de fixation sur les tuyauteries	oui	non		
Pose des fixations et accrochages des tuyauteries	oui	non		
Traversées des parois avec fourreau	oui	non		
Remblaiement tranchées pour tuyauteries enterrées	oui	non		
Etanchéité passages de tuyauteries dans les parois	oui	non		
Calorifuge des tuyauteries sur tout leur parcours	oui	non		
Protection mécanique sur l'isolant à l'extérieur	oui	non		
Etiquetage et repérage des appareils	oui	non		
Repérage et fléchage des tuyauteries	oui	non		
<b>EMETTEURS :</b>				Point corrigé
Plancher chauffant				
Bons raccordements au distributeur – collecteur	oui	non	S0	
Réglages et équilibrage des boucles	oui	non	S0	
Ventilo-convecteurs				
Fixation correcte des appareils sur les parois	oui	non	S0	
Robinets d'isolement sur chaque appareil	oui	non	S0	
Présence d'un filtre à air propre	oui	non	S0	
Présence d'un régulateur Intégré ou déporté : _____	oui	non	S0	
Rebouchage des percements de murs et cloisons	oui	non	S0	
Radiateurs				
Fixation correcte des appareils sur les parois	oui	non	S0	
Etanchéité des raccords	oui	non	S0	
Dispositif de réglage de débit	oui	non	S0	
Présence de robinet thermostatique	oui	non	S0	
Rebouchage des percements de murs et cloisons	oui	non	S0	
<b>RACCORDEMENTS ÉLECTRIQUES :</b>				Point corrigé
Vérification de la tension d'alimentation	oui	non		
Présence d'un disjoncteur différentiel Valeur de coupure [A] : _____	oui	non		
Disjoncteur courbe D pour la PAC	oui	non		
Présence interrupteur de proximité sur PAC ou unité extérieure	oui	non		
Vérifications des sections de câbles	oui	non		
Vérifications des isolements	oui	non		
Bon serrage des connexions électriques	oui	non		



Repère :	POMPE A CHALEUR Air extérieur / Eau Fiche d'autocontrôle		Date :	
Bon raccordement à la terre	oui	non		
Etanchéité des passages de câbles à travers les parois	oui	non		
Etiquetage des câbles	oui	non		
Repérage des bornes en armoire	oui	non		
<b>RÉGULATION :</b>				Point corrigé
Choix des paramètres du régulateur de la PAC (pente, décalage parallèle...)	oui	non		
Choix des paramètres du régulateur de la chaudière (pente, décalage parallèle...)	oui	non		
Vérification température de départ selon émetteurs	oui	non		
Vérification température de départ après appoint	oui	non		
Vérification températures de retour	oui	non		
Poses correctes des sondes de régulation (sonde extérieure, sonde de retour ou/et de départ d'eau, sonde d'ambiance)	oui	non		
Etanchéité des passages de câbles à travers les parois	oui	non		
<b>MISE EN EAU :</b>				Point corrigé
Nettoyage de l'installation	oui	non		
Rinçage de l'installation	oui	non		
Remplissage de l'installation	oui	non		
Présence d'antigel dans le circuit hydraulique	oui	non		
Produit antigel formulé Nature : _____ Volume [l] : _____	oui	non		
Mélange eau + antigel réalisé sur site Nature antigel : _____ Proportion antigel [%] : _____	oui	non		
				Point corrigé
Essais sur l'eau – P essai = 2 x P service	oui	non		
Essais plancher : P essai = 2 x P service avec une pression minimale de 6 [bar]	oui	non		
Essais sur la PAC	oui	non		
Essais sur les émetteurs	oui	non		
Réglages et équilibrage hydraulique	oui	non		
Contrôle du bon fonctionnement de l'installation complète	oui	non		
Mise en main de l'installation	oui	non		
Remise des plans et notices de fonctionnement	oui	non		
Information et conseils d'utilisation au client final	oui	non		

S.O : Sans objet

Cette fiche est un outil à l'attention de l'entreprise, à utiliser pour contrôler ses propres travaux.



## ANNEXE 2 : LONGUEURS MAXIMALES DES LIAISONS ELECTRIQUES

Les chutes de tension sont déterminées à l'aide de la formule suivante :

$$\Delta U = b \times (\rho_1 \times \frac{L}{S} \times \cos \varphi + \lambda \times L \times \sin \varphi) \times I_B$$

Avec :

- $\Delta U$  : chute de tension, en volt
- $b$  : coefficient égal à 1 pour les circuits triphasés et égal à 2 pour les circuits monophasés. Attention, les circuits triphasés avec neutre complètement déséquilibré (une seule phase chargée) sont considérés comme des circuits monophasés.
- $\rho_1$  : résistivité des conducteurs en service normal, considérée égale à la résistivité à la température en service normal, soit 1,25 fois la résistivité à 20 °C, soit 0,023  $\Omega \cdot \text{mm}^2/\text{m}$  pour le cuivre et 0,037  $\Omega \cdot \text{mm}^2/\text{m}$  pour l'aluminium
- $L$  : longueur simple de la canalisation, en m
- $S$  : section des conducteurs, en  $\text{mm}^2$
- $\cos \varphi$  : facteur de puissance (en l'absence d'indications précises, le facteur de puissance est considéré égal à 0,8 (sin  $\varphi$  de 0,6))
- $\lambda$  : réactance linéique des conducteurs (considérée égale à 0,08 m $\Omega/\text{m}$  en l'absence d'autres indications)
- $I_B$  : courant d'emploi en ampère

P (W) <sup>(1)</sup>	I (A) <sup>(2)</sup>	section (mm <sup>2</sup> )												
		0,5	0,75	1	1,5	2,5	4	6	10	16	25	35	50	70
500	2,72	57	86	114	171	285	455	679	1120	1766	2698	3688	5086	6806
1000	5,43		43	57	85	142	227	339	560	883	1349	1844	2543	3403
1500	8,15				57	95	151	226	373	588	899	1229	1695	2268
2000	10,87				42	71	113	169	280	441	674	922	1271	1701
2500	13,59					57	91	135	224	353	539	737	1017	1361
3000	16,30					47	75	113	186	294	449	614	847	1134
3500	19,02					40	65	97	160	252	385	526	726	972
4000	21,74						56	84	140	220	337	461	635	850
4500	24,46						50	75	124	196	299	409	565	756
5000	27,17						45	67	112	176	269	368	508	680
5500	29,89						41	61	101	160	245	335	462	618
6000	32,61							56	93	147	224	307	423	567
6500	35,33							52	86	135	207	283	391	523
7000	38,04							48	80	126	192	263	363	486
7500	40,76							45	74	117	190	245	339	453
8000	43,48							42	71	110	168	230	317	425
8500	46,20							39	65	103	158	216	299	400





P (W) <sup>(1)</sup>	I (A) <sup>(2)</sup>	section (mm <sup>2</sup> )												
		0,5	0,75	1	1,5	2,5	4	6	10	16	25	35	50	70
9000	48,91								62	98	149	204	282	378
9500	51,63								58	92	142	194	267	358
10000	54,35								56	88	134	184	254	340
10500	57,07								53	84	128	175	242	324
11000	59,78								50	80	122	167	231	309
11500	62,50								48	76	117	160	221	295
12000	65,22								46	73	112	153	211	283
12500	67,93								44	70	107	146	203	272
13000	70,65								43	67	103	141	195	261
13500	73,37								41	65	99	136	188	252
14000	76,09								40	63	96	131	181	243
14500	78,80									60	93	127	175	234
15000	81,52									58	89	122	169	226

(1) Puissance nominale en W

(2) Intensité nominale en A

▲ Figure A. 2.1 : Longueurs maximales des liaisons en m pour des conducteurs cuivre compatibles avec une chute de tension de 5% (230 V, monophasé, cos φ de 0,8)

P (W) <sup>(1)</sup>	I (A) <sup>(2)</sup>	section (mm <sup>2</sup> )												
		0,5	0,75	1	1,5	2,5	4	6	10	16	25	35	50	70
500	0,90	601	901	1201	1800	2992	4769	7118	11742	18506	28278	38643	53293	71319
1000	1,80	300	152	166	900	1496	2384	3559	5871	9253	14139	19321	26646	35659
1500	2,71	200	300	400	600	997	1589	2372	3914	6168	9426	12881	17764	23773
2000	3,61	150	225	300	450	748	1192	1779	2935	4626	7069	9660	13323	17829
2500	4,51		180	240	360	598	953	1423	2348	3701	5655	7728	10658	14263
3000	5,41		150	200	300	498	794	1186	1957	3084	4713	6440	8882	11886
3500	6,31			171	257	427	681	1016	1677	2643	4039	5520	7613	10188
4000	7,22			150	225	374	596	889	1467	2313	3534	4830	6661	8914
4500	8,12				193	332	529	790	1304	2056	3142	4293	5921	7924
5000	9,02				180	299	476	711	1174	1850	2827	3864	5329	7131
5500	9,92				163	272	433	647	1067	1682	2570	3513	4844	6483
6000	10,83				150	249	397	593	978	1542	2356	3220	4441	5943
6500	11,73				138	230	366	547	903	1423	2175	2972	4099	5486
7000	12,63					213	340	508	838	1321	2019	2760	3806	5094
7500	13,53					199	317	474	782	1233	1885	2576	3552	4754
8000	14,43					187	298	444	733	1156	1767	2415	3330	4457
8500	15,34					176	280	418	690	1088	1663	2273	3134	4195
9000	16,24					166	264	395	652	1028	1571	2146	2960	3962
9500	17,14					157	251	374	618	974	1488	2033	2804	3753
10000	18,04					149	238	355	587	925	1413	1932	2664	3565
10500	18,94					142	227	338	559	881	1346	1840	2537	3396
11000	19,85					136	216	323	533	841	1285	1756	2422	3265
11500	20,75						207	309	510	804	1229	1680	2317	3100

P (W) <sup>(1)</sup>	I (A) <sup>(2)</sup>	section (mm <sup>2</sup> )												
		0,5	0,75	1	1,5	2,5	4	6	10	16	25	35	50	70
12000	21,65						<b>198</b>	<b>296</b>	<b>489</b>	<b>771</b>	<b>1178</b>	<b>1610</b>	<b>2220</b>	<b>2971</b>
12500	22,55						<b>192</b>	<b>289</b>	<b>469</b>	<b>740</b>	<b>1131</b>	<b>1545</b>	<b>2131</b>	<b>2852</b>
13000	23,45						<b>183</b>	<b>273</b>	<b>451</b>	<b>711</b>	<b>1087</b>	<b>1486</b>	<b>2049</b>	<b>2743</b>
13500	24,36						<b>176</b>	<b>263</b>	<b>434</b>	<b>685</b>	<b>1047</b>	<b>1431</b>	<b>1973</b>	<b>2641</b>
14000	25,26						<b>170</b>	<b>254</b>	<b>419</b>	<b>660</b>	<b>1009</b>	<b>1380</b>	<b>1903</b>	<b>2547</b>
14500	26,16						<b>164</b>	<b>245</b>	<b>404</b>	<b>638</b>	<b>975</b>	<b>1332</b>	<b>1837</b>	<b>2459</b>
15000	27,06						<b>158</b>	<b>237</b>	<b>391</b>	<b>616</b>	<b>942</b>	<b>1288</b>	<b>1776</b>	<b>2377</b>

(1) Puissance nominale en W

(2) Intensité nominale en A

▲ **Figure A. 2.2** : Longueurs maximales des liaisons pour des conducteurs cuivre compatibles avec une chute de tension de 5% (400 V, triphasé, cos  $\phi$  de 0,8)



## ANNEXE 3 : EXEMPLES DE FICHES DE MISE EN SERVICE

Repère	RAPPORT DE MISE EN SERVICE D'INSTALLATION AVEC PAC TOUT OU RIEN		Date :
Coordonnées installateur : Ets : Adresse : CP + ville :	Coordonnées metteur au point : Ets : Adresse : CP + ville :	Coordonnées utilisateur : Nom : Adresse : CP + ville :	
Attestation de capacité : ____	N° : ____	Date obtention : ____	Température extérieure [°C] : ____
Marque PAC : ____	Type : ____	N° série : ____	Complément : ____
<b>Vérification fiche autocontrôle correctement remplie : O/N :</b>			
<b>CIRCUIT HYDRAULIQUE</b>			
Emetteurs	Plancher	Radiateurs	Ventilo-convecteurs
Tuyauteries PAC :	Diamètre :	Présence filtre à tamis O/N : ____	Présence pot à boues O/N : ____
Marque circulateur : Vitesse rotation :	Type :	Débit [m³/h] : ____	HMT [mCE] : ____
T° départ PAC :	T° retour PAC : ____	Fonctionnement appoint O/N : ____	T° sortie appoint : ____
Soupape de sécurité O/N :	Pression de tarage [bar] : ____	Vase d'expansion :	Contenance [l] : ____ Pression [bar] : ____
Volume tampon O/N :	Volume [l] : ____	2 piquages aller O/N : 2 piquages retour O/N :	4 piquages O/N :
Ajout glycol O/N :	Marque :	Nature :	% : ____
<b>CIRCUIT FRIGORIFIQUE</b>			
Nature fluide frigorigène :		Masse [kg] : ____	
Longueur tuyauteries supplémentaires		[m] : ____	
Masse de fluide frigorigène ajoutée		[kg] : ____	
<b>Mesure SURCHAUFFE</b>		<b>Mesure SOUS REFROIDISSEMENT</b>	
BP [bar] : T° évaporation [°C] : ____	T° vapeur sortie évaporateur [°C] : ____	HP [bar] : ____ T° condensation [°C] : ____	T° liquide sortie condenseur [°C] : ____
Fonctionnement vanne inversion cycle O/N :			
Fréquence ou vitesse fixe :		T° extérieure [°C] : ____	
<b>CIRCUIT ELECTRIQUE</b>			
Tension alimentation : (avant mise en route en amont sectionneur général)		Mesures compresseur : (régime retour mini à 30 [°C]) ____	
		Tension [V] : ____	Intensité [A] : ____
Mesures ventilateur 1		Mesures circulateur 1	
Tension [V] : ____	Intensité [A] : ____	Tension [V] : ____	Intensité [A] : ____
Mesures ventilateur 2		Mesures circulateur 2	
Tension [V] : ____	Tension [V] : ____	Tension [V] : ____	Intensité [A] : ____
Disjoncteur protection			
Type :	Calibre :		
OBSERVATIONS :			
VISA METTEUR AU POINT :		VISA UTILISATEUR :	



Repère		RAPPORT DE MISE EN SERVICE D'INSTALLATION AVEC PAC INVERTER		Date :
Coordonnées installateur :		Coordonnées metteur au point :		Coordonnées utilisateur :
Ets :		Ets :		Nom :
Adresse :		Adresse :		Adresse :
CP + ville :		CP + ville :		CP + ville :
Attestation de capacité :	N° : _____	Date obtention :	Température extérieure [°C] : _____	
Marque PAC :	Type : _____	N° série : _____	Complément :	
<b>Vérification fiche autocontrôle correctement remplie : O/N :</b>				
<b>CIRCUIT HYDRAULIQUE</b>				
Emetteurs	Plancher	Radiateurs	Ventilo-convecteurs	
Tuyauteries PAC :	Diamètre : _____	Présence filtre à tamis O/N : _____	Présence pot à boues O/N : _____	
Marque circulateur :	Type : _____	Débit [m³/h] : _____	HMT [mCE] : _____	
Vitesse rotation :				
T° départ PAC : _____	T° retour PAC : _____	Fonctionnement appoint O/N : _____	T° sortie appoint : _____	
Soupape de sécurité O/N :	Pression de tarage [bar] : _____	Vase d'expansion :	Contenance [l] : _____ Pression [bar] : _____	
Volume tampon O/N :	Volume [l] : _____	Série sur aller O/N :	En parallèle O/N :	
		Série sur retour O/N :		
Ajout glycol O/N :	Marque : _____	Nature : _____	% : _____	
<b>CIRCUIT FRIGORIFIQUE</b>				
Nature fluide frigorigène :		Masse [kg] : _____		
Longueur tuyauteries supplémentaires		[m] : _____		
Masse de fluide frigorigène ajoutée		[kg] : _____		
Contrôle étanchéité après mise en service :				
BP [bar] :	T° vapeur sortie évaporateur [°C] : _____	HP [bar] :	T° liquide sortie condenseur [°C] : _____	
T° évaporation [°C] : _____				
Fréquence ou vitesse fixe :				
Fonctionnement vanne inversion cycle O/N :				
<b>CIRCUIT ELECTRIQUE</b>				
Tension alimentation : (avant mise en route en amont sectionneur général)		Mesures compresseur : (régime retour mini à 30 [°C])		
		Tension [V] : _____	Intensité [A] : _____	
Mesures ventilateur 1		Mesures circulateur 1		
Tension [V] : _____	Intensité [A] : _____	Tension [V] : _____	Intensité [A] : _____	
Mesures ventilateur 2		Mesures circulateur 2		
Tension [V] : _____	Tension [V] : _____	Tension [V] : _____	Intensité [A] : _____	
Disjoncteur protection				
Type : _____	Calibre : _____			
VISA METTEUR AU POINT		VISA UTILISATEUR		

L'original de la fiche de rapport de mise en service doit être placé dans le carnet d'entretien de la pompe à chaleur. Une copie est à remettre à l'utilisateur. Une autre copie est conservée par l'installateur.

## PARTENAIRES du Programme « Règles de l'Art Grenelle Environnement 2012 »

- Agence de l'environnement et de la maîtrise de l'énergie (ADEME) ;
- Association des industries de produits de construction (AIMCC) ;
- Agence qualité construction (AQC) ;
- Confédération de l'artisanat et des petites entreprises du bâtiment (CAPEB) ;
- Confédération des organismes indépendants de prévention, de contrôle et d'inspection (COPREC Construction) ;
- Centre scientifique et technique du bâtiment (CSTB) ;
- Électricité de France (EDF) ;
- Fédération des entreprises publiques locales (EPL) ;
- Fédération française du bâtiment (FFB) ;
- Fédération française des sociétés d'assurance (FFSA) ;
- Fédération des promoteurs immobiliers de France (FPI) ;
- Fédération des syndicats des métiers de la prestation intellectuelle du Conseil, de l'Ingénierie et du Numérique (Fédération CINOV) ;
- GDF SUEZ ;
- Ministère de l'Écologie, du Développement Durable et de l'Énergie ;
- Ministère de l'Égalité des Territoires et du Logement ;
- Plan Bâtiment Durable ;
- SYNTEC Ingénierie ;
- Union nationale des syndicats français d'architectes (UNSFA) ;
- Union nationale des économistes de la construction (UNTEC) ;
- Union sociale pour l'habitat (USH).

Les productions du Programme « Règles de l'Art Grenelle Environnement 2012 » sont le fruit d'un travail collectif des différents acteurs de la filière bâtiment en France.



RECOMMANDATIONS PROFESSIONNELLES

POMPES À CHALEUR AIR  
EXTERIEUR / EAU EN HABITAT  
INDIVIDUEL

INSTALLATION ET MISE  
EN SERVICE

DÉCEMBRE 2013

RÉNOVATION

Ces Recommandations professionnelles concernent les installations de pompes à chaleur air extérieur/eau de puissance calorifique inférieure à 50 kW destinées au chauffage de l'habitat individuel existant, lors d'une rénovation.

Elles traitent des solutions avec pompe à chaleur en substitution de chaudière ou bien de pompe à chaleur avec relève par la chaudière existante.

Elles fournissent les prescriptions relatives à l'installation et à la mise en service mais également à la mise en main à l'utilisateur en décrivant les informations et les conseils à apporter à ce stade.

Ces Recommandations portent sur la pompe à chaleur et son appoint mais aussi sur les composants du circuit hydraulique (disconnecteur, circulateur, volume tampon,...) ainsi que sur les émetteurs et la régulation.

Afin d'aider le professionnel, des fiches d'autocontrôle sont proposées.



PROGRAMME D'ACCOMPAGNEMENT DES PROFESSIONNELS

« Règles de l'Art Grenelle Environnement 2012 »

Ce programme est une application du Grenelle Environnement. Il vise à revoir l'ensemble des règles de construction, afin de réaliser des économies d'énergie dans le bâtiment et de réduire les émissions de gaz à effet de serre.

[www.reglesdelart-grenelle-environnement-2012.fr](http://www.reglesdelart-grenelle-environnement-2012.fr)

